



Finde schnell, was Du suchst

## DEIN NAVIGATOR ZU UNSEREN PRODUKTEN

# ALUMINIUMPROFILE

Wir haben, was Du brauchst

QUICK.FINDER	S. 242-245
EPIC EINFÜHRUNG	S. 246-247
EPIC BAUKASTEN	S. 248-249
EPIC ÜBERSICHT	S. 250-251
EPIC LIGHT PROFIL	S. 252-253
EPIC DEEP PROFIL	S. 254-255
EPIC ARC PROFIL	S. 256-257
EPIC WING PROFIL	S. 258-259
ULTIMATE EPIC PROFIL	S. 260-261
EPIC ZUBEHÖR	S. 262-279
ALUPROFILE ZUBEHÖR	S. 280-281
ULTIMATE	S. 282-295
TINY	S. 296-297
WING	S. 298-301
SPHERE	S. 302-303
ELEMENTARY S-LINE	S. 304-305
URBAN LINE	S. 306-307
FLAT BAR	S. 308-309
SOLID LINE	S. 310-311
SPACE	S. 312-313
COMPACT	S. 314-319

Diese LED Profile passen zu diesen LED Leiterplatten

# QUICK.FINDER PROFILE

LEITERPLATTE

ALUMINIUMPROFIL

LEITERPLATTE					ALUMINIUMPROFIL									
SERIE	ARTIKELNUMMER	BREITE IN MM	NENNLEISTUNG	AB SEITE	253	257	255	260	282	287	290	294	299	301
				ARTIKELNUMMER	500-561	500-726	500-588	500-569	500-830	500-831	500-833	500-863	500-832	500-815
				MAX. BREITE IN MM	22	22	22	24	12,8	12,8	12,8	21,6	12,8	12
SEITE	SEITE	SEITE	SEITE	EPIC LIGHT max. 60 W/m	EPIC ARC max. 60 W/m	EPIC DEEP max. 60 W/m	ULTIMATE EPIC max. 30 W/m	ULTIMATE I max. 20 W/m	ULTIMATE MINI max. 20W/m	ULTIMATE SLOPE max. 40 W/m	ULTIMATE FLAT max. 40 W/m	ULTIMATE WING max. 20 W/m	WING MINI max. 20 W/m	
QX II BASIC	541-300	8	4,8 W/m	206	✓ 2	✓ 2	✓ 2	✓ 3	✓	✓	✓	✓ 2	✓	✓
	541-301	8	4,8 W/m	207	✓ 2	✓ 2	✓ 2	✓ 3	✓	✓	✓	✓ 2	✓	✓
	541-302	8	9,6 W/m	208	✓ 2	✓ 2	✓ 2	✓ 3	✓	✓	✓	✓ 2	✓	✓
	541-303	8	14,4 W/m	209	✓ 2	✓ 2	✓ 2	✓ 2	✓	✓	✓	✓ 2	✓	✓
	541-304	10	19,2 W/m	209	✓ 2	✓ 2	✓ 2	✓	✓	✓	✓	✓ 2	✓	✓
QX II WAVE	541-320	8,2	4,8 W/m	207	✓ 2	✓ 2	✓ 2	✓ 3	✓	✓	✓	✓ 2	✓	✓
	541-321	8,2	4,8 W/m	207	✓ 2	✓ 2	✓ 2	✓ 3	✓	✓	✓	✓ 2	✓	✓
	541-322	8,2	9,6 W/m	208	✓ 2	✓ 2	✓ 2	✓ 3	✓	✓	✓	✓ 2	✓	✓
	541-323	8,2	14,4 W/m	209	✓ 2	✓ 2	✓ 2	✓ 2	✓	✓	✓	✓ 2	✓	✓
QX IP65	541-346	10,5	14 W/m	238	✓ 2	✓ 2	✓ 2	✓ 2	✓	✓	✓	✓ 2	✓	✓
QX II NATURE	541-341	10	4,8 W/m	207	✓	✓	✓ 2	✓ 2	✓	✓	✓	✓ 2	✓	✓
	541-342	10	9,6 W/m	208	✓	✓	✓ 2	✓ 2	✓	✓	✓	✓ 2	✓	✓
	541-343	10	14,4 W/m	209	✓	✓	✓ 2	✓ 2	✓	✓	✓	✓ 2	✓	✓
QX	541-387	8	11,8 W/m	215	✓ 2	✓ 2	✓ 2	✓ 2	✓	✓	✓	✓ 2	✓	✓
FULL SPEC	541-385	10	19,2 W/m	216	✓ 2	✓ 2	✓ 2	✓	✓	✓	✓	✓ 2	✓	✓
QX PRO BASIC	541-421	8	4,8 W/m	213	✓ 2	✓ 2	✓ 2	✓ 3	✓	✓	✓	✓ 2	✓	✓
	541-422	8	9,6 W/m	213	✓ 2	✓ 2	✓ 2	✓ 3	✓	✓	✓	✓ 2	✓	✓
	541-423	10	14,4 W/m	213	✓ 2	✓ 2	✓ 2	✓ 2	✓	✓	✓	✓ 2	✓	✓

- ✓ - Eine Leiterplatte darf in das Profil montiert werden.
- ✓ 2 - Zwei Leiterplatten dürfen in das Profil montiert werden.
- ✓ 3 - Drei Leiterplatten dürfen in das Profil montiert werden.
- - Leiterplatte und Profil sind nicht kompatibel.

SERIE	259	297	302	304	306	307	309	311	314	315	316	317	319	312
	500-585	500-535	500-809	500-877	500-890	500-721	500-823	500-902	500-409	500-410	500-411	500-402	500-412	500-917
	22	12,2	14,6	12,8	10	13,5	11,3	25	12,2	13,8	5,5	12	10	12,8
EPIC WING max. 60 W/m	✓ 2	✓	✓	✓	✓	✓	✓	✓ 3	✓	✓	-	✓		✓
TINY max. 15 W/m	✓ 2	✓	✓	✓	✓	✓	✓	✓ 3	✓	✓	-	✓	✓ 2	✓
SPHERE max. 20 W/m	✓ 2	✓	✓	✓	✓	✓	✓	✓ 3	✓	✓	-	✓	✓ 2	✓
ELEMENTARY S max. 20 W/m	✓ 2	✓	✓	✓	✓	✓	✓	✓ 3	✓	✓	-	✓	✓ 2	✓
URBAN LINE max. 15 W/m	✓ 2	-	✓	✓	-	✓	-	✓ 2	-	-	-	✓	-	✓
URBAN LINE II max. 20 W/m	✓ 2	✓	✓	✓	✓	✓	✓	✓ 3	✓	✓	-	✓	✓ 2	✓
FLAT BAR max. 15 W/m	✓ 2	✓	✓	✓	✓	✓	✓	✓ 3	✓	✓	-	✓	✓ 2	✓
SOLID max. 45 W/m	✓ 2	✓	✓	✓	✓	✓	✓	✓ 3	✓	✓	-	✓	✓ 2	✓
COMPACT SLIM II max. 15 W/m	✓ 2	✓	✓	✓	✓	✓	✓	✓ 3	✓	✓	-	✓	✓ 2	✓
COMPACT TWIST max. 15 W/m	✓ 2	✓	✓	✓	✓	✓	✓	✓ 3	✓	✓	-	✓	✓ 2	✓
COMPACT MICRO max. 12 W/m	✓ 2	✓	✓	✓	✓	✓	✓	✓ 3	✓	✓	-	✓	✓ 2	✓
COMPACT CORNER max. 20 W/m	✓ 2	✓	✓	✓	✓	✓	✓	✓ 3	✓	✓	-	✓	✓ 2	✓
COMPACT STUCCO II max. 10 W/m	✓ 2	✓	✓	✓	✓	✓	✓	✓ 3	✓	✓	-	✓	✓ 2	✓
SPACE max. 20 W/m	✓ 2	✓	✓	✓	-	✓	✓	✓ 2	✓	✓	-	✓	-	✓
QX PRO BASIC	✓ 2	✓	✓	✓	✓	✓	✓	✓ 3	✓	✓	-	✓	✓ 2	✓
	✓ 2	✓	✓	✓	✓	✓	✓	✓ 3	✓	✓	-	✓	✓ 2	✓
	✓ 2	✓	✓	✓	-	✓	✓	✓ 2	✓	✓	-	✓	-	✓
FULL SPEC	✓ 2	-	✓	✓	-	✓	-	✓ 2	-	-	-	✓	-	✓
	✓ 2	-	✓	✓	-	✓	✓	✓ 2	✓	-	-	✓	✓ 2	✓
	✓ 2	-	✓	✓	-	✓	✓	✓ 2	✓	-	-	✓	✓ 2	✓
QX II WAVE	✓ 2	✓	✓	✓	✓	✓	✓	✓ 3	✓	✓	-	✓	✓ 2	✓
	✓ 2	✓	✓	✓	✓	✓	✓	✓ 3	✓	✓	-	✓	✓ 2	✓
	✓ 2	✓	✓	✓	✓	✓	✓	✓ 3	✓	✓	-	✓	✓ 2	✓
QX II BASIC	✓ 2	✓	✓	✓	✓	✓	✓	✓ 3	✓	✓	-	✓	✓ 2	✓
	✓ 2	✓	✓	✓	✓	✓	✓	✓ 3	✓	✓	-	✓	✓ 2	✓
	✓ 2	✓	✓	✓	✓	✓	✓	✓ 3	✓	✓	-	✓	✓ 2	✓
QX IP65	✓ 2	✓	✓	✓	-	✓	✓	✓ 2	✓	✓	-	✓	-	✓
	✓ 2	✓	✓	✓	-	✓	✓	✓ 2	✓	✓	-	✓	-	✓
	✓ 2	✓	✓	✓	-	✓	✓	✓ 2	✓	✓	-	✓	-	✓
QX II NATURE	✓ 2	-	✓	✓	-	✓	✓	✓ 2	✓	-	-	✓	-	✓
	✓ 2	-	✓	✓	-	✓	✓	✓ 2	✓	-	-	✓	✓ 2	✓
	✓ 2	-	✓	✓	-	✓	✓	✓ 2	✓	-	-	✓	✓ 2	✓





Maximale Freiheit im Design

## ZUSAMMENSTELLEN LEICHT GEMACHT

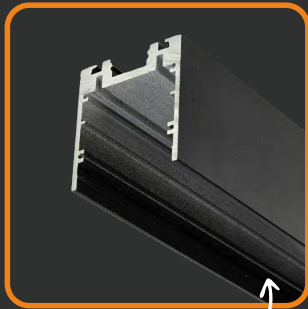
Lass Dich begeistern von unseren EPIC Profilen, der perfekten Kombination aus Design, Flexibilität und Leistung. Mit unzähligen Kombinationsmöglichkeiten bieten Dir die Profile immer die optimale Lichtlösung – ganz gleich, ob Du elegante Akzente setzen, Arbeitsbereiche perfekt ausleuchten oder Verkaufsflächen professionell in Szene setzen möchtest.

Durch den modularen Aufbau kannst Du Dein Lichtsystem ganz individuell gestalten. Wähle aus verschiedenen Grundprofilen, Lichtfarben, Optiken und Montagemöglichkeiten und erschaffe Dein persönliches Beleuchtungskonzept. Die EPIC Profile überzeugen dabei nicht nur mit ihrer technischen Stärke, sondern auch durch ihr ästhetisches Design. Es schafft Atmosphäre, setzt gezielte Highlights und gibt Dir die Freiheit, Deine Lichtschwerpunkte selbst zu bestimmen – von funktional bis emotional, von klar bis kreativ.

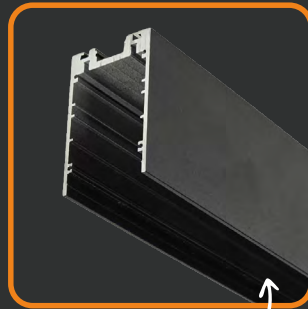


Gestalten ohne Kompromisse -  
Ideen nicht nur planen, sondern  
verwirklichen.

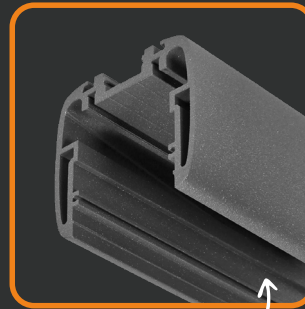
# ALLE GUTEN DINGE SIND VIER



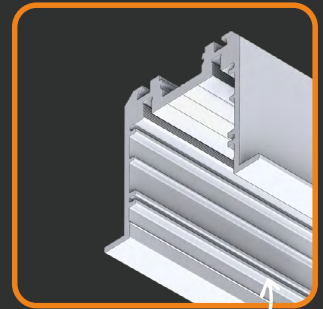
EPIC LIGHT



EPIC DEEP



EPIC ARC



EPIC WING

**Und das Beste:** Auf den nächsten Seiten findest Du unseren EPIC-Baukasten. Dort kannst Du Schritt für Schritt entdecken, welche unzähligen Möglichkeiten Dir das System bietet. Kombiniere ganz einfach die passenden Komponenten, gestalte Deine individuelle Lösung und finde so genau das Licht, das perfekt zu Dir und Deinem Projekt passt.

## Welches ist Dein EPIC Profil?

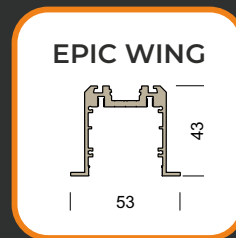
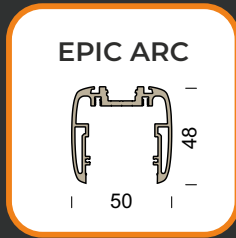
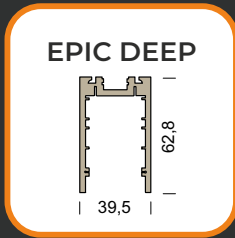
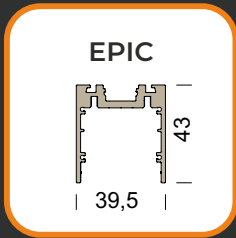
MEHR INFOS  
**ONLINE**



Vier Profile und unzählige Kombinationen

# STELLE DIR DEINE LÖSUNG ZUSAMMEN

## WÄHLE DEIN PROFIL:



## WÄHLE DEINE PROFILFARBE:



RAL Farben



## WÄHLE DEINE ABDECKUNG FÜR DIE DIREKTE BELEUCHTUNG:



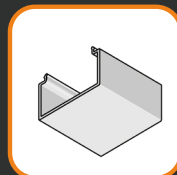
OPAL FLACH



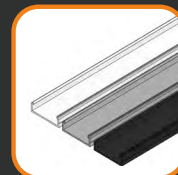
SCHWARZ FLACH



MIKRO-PRISMATISCH



OPAL HOCH



BLIND (INNENPROFIL)



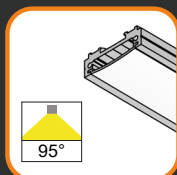
EPIC PUSH



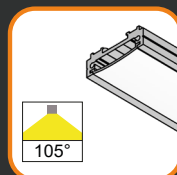
EPIC Y



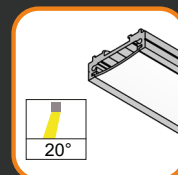
ULTIMATE EPIC 40°



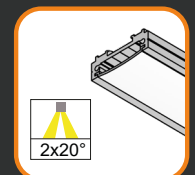
ULTIMATE EPIC 95°



ULTIMATE EPIC 105°



ULTIMATE EPIC 20° asymmetrisch



ULTIMATE EPIC 2x20° asymmetrisch



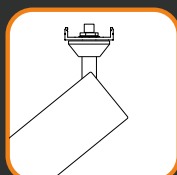
EPIC FOCUS CC



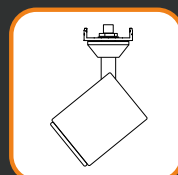
EPIC FOCUS CV



EPIC COMB

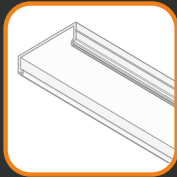


EPIC TUBE

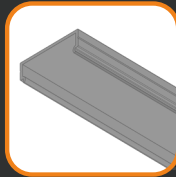


EPIC SPOT

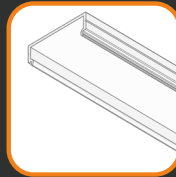
**WÄHLE DEINE ABDECKUNG FÜR DIE INDIREKTE BELEUCHTUNG:**



OPAL



SCHWARZ



KLAR

**WÄHLE DEINE BEFESTIGUNG:**



BALDACHIN



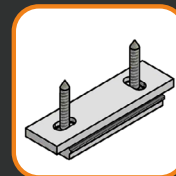
SEILPENDEL



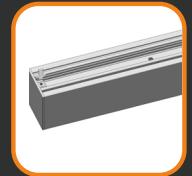
DECKENCLIP



OWA-CLIP



MAGNET



DIREKTE  
BOHRUNG  
(ODER BESONDERE VOR-  
GABEN)

**WÄHLE DEINE DIREKT/INDIREKT BESTÜCKUNG:**



1  
KANAL

Single Colour



2  
KANAL

Tunable White



3  
KANAL

RGB



4  
KANAL

RGBW



5  
KANAL

RGB-CCT

**WÄHLE DEINE ANSTEUERUNG:**



ON / OFF



PHASE



DALI



CASAMBI



FUNK

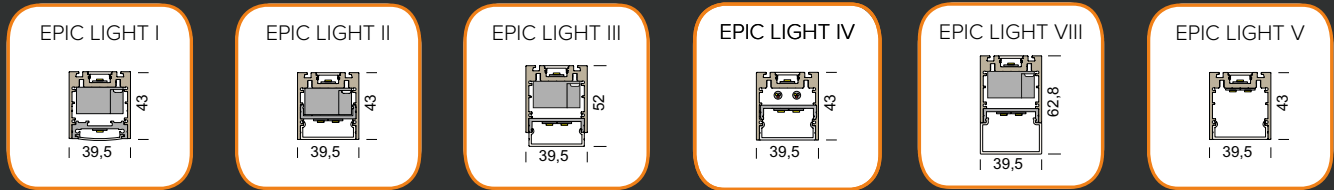


GESTE

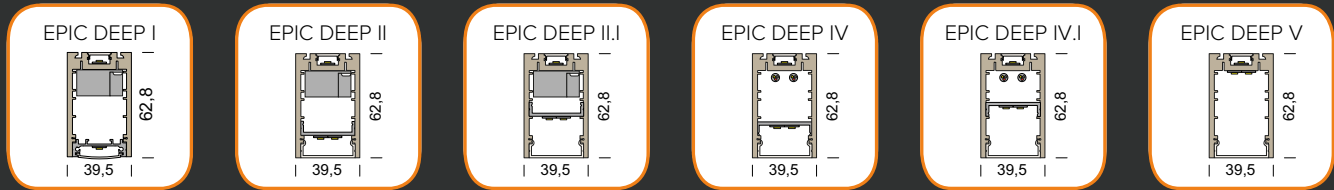
Die vielseitigsten Profile für Deine Anwendungen

# DIE ÜBERSICHT DER EPIC PROFILE

## Übersicht EPIC LIGHT ab Seite 253



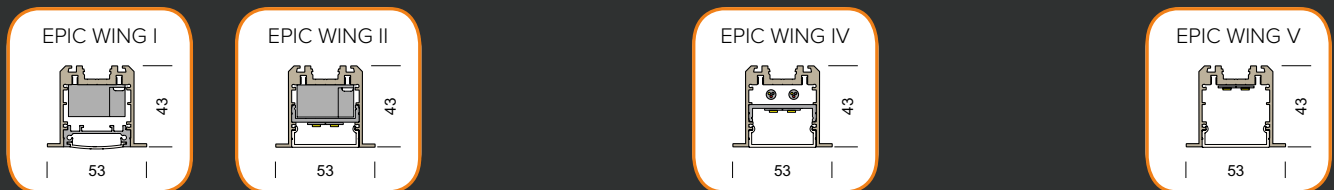
## Übersicht EPIC DEEP ab Seite 255



## Übersicht EPIC ARC ab Seite 257

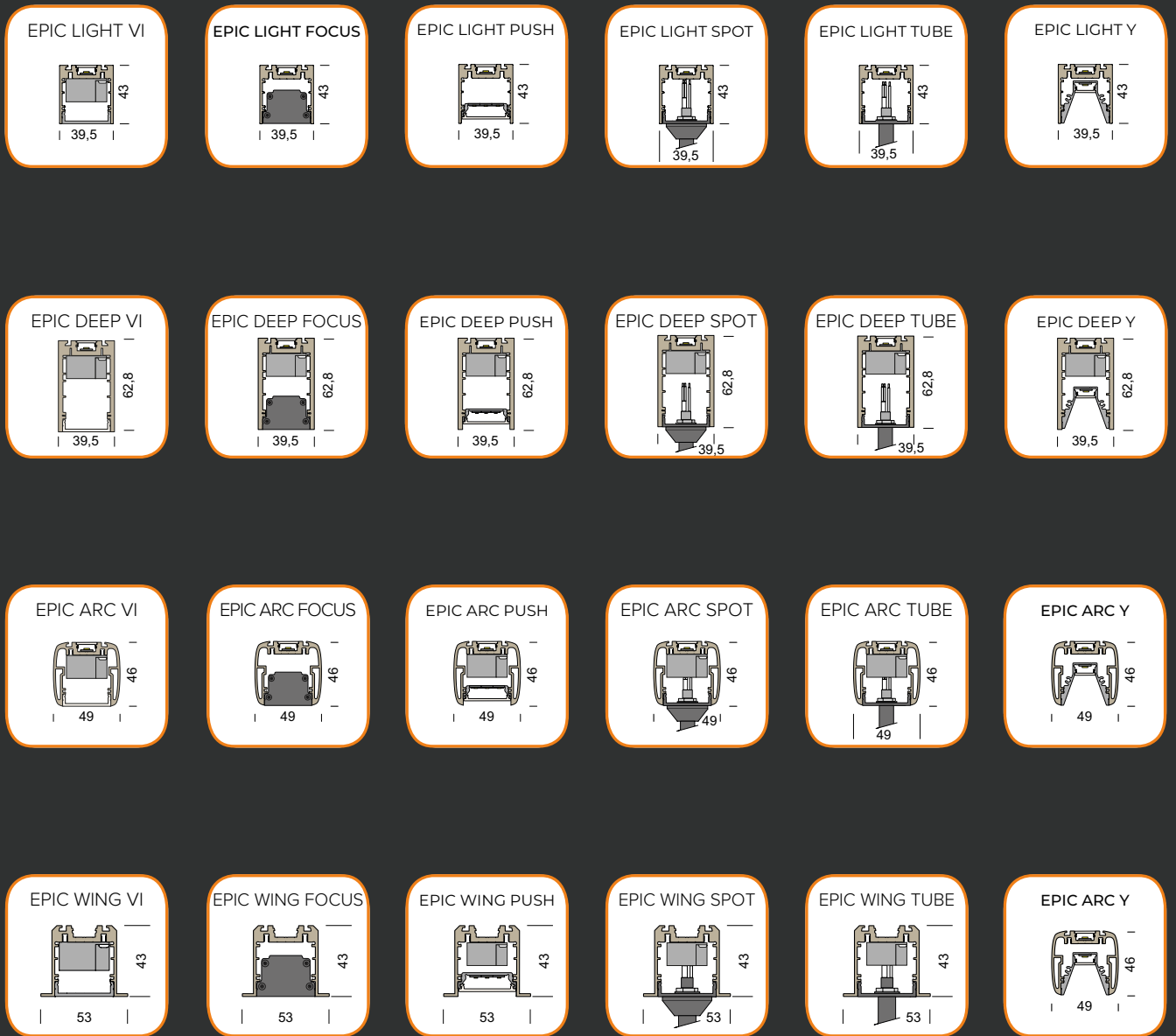


## Übersicht EPIC WING ab Seite 259



## Übersicht ULTIMATE EPIC ab Seite 260



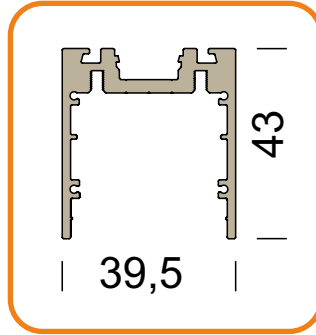




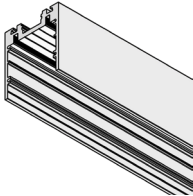
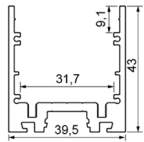
**Good to know:** Das vollständige Zubehör, welches mit der kompletten EPIC Reihe kompatibel ist, findest Du ab Seite 262.

## EPIC LIGHT · Aluminiumprofil

Außenprofil 39,5x43mm zur Aufnahme der EPIC Komponenten

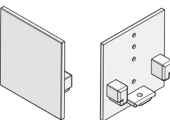
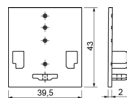
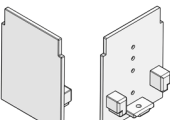
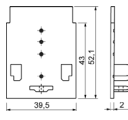
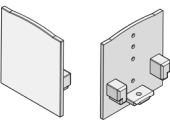
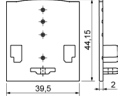
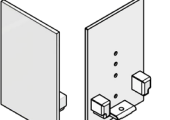
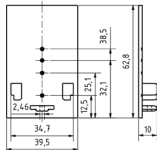


### Aluminiumprofil EPIC LIGHT

Darstellung	Farbe	Länge in mm	Artikelnummer
 	silber eloxiert E6 EV1	1000	500-561-01000
		2000	500-561-02000
		3000	500-561-03000
		4000	500-561-04000
		5000	500-561-05000
		6000*	500-561-06000
	Profilzuschnitt	500-561-0	
	weiß pulverbeschichtet	1000	500-561-11000
		2000	500-561-12000
		3000	500-561-13000
		4000	500-561-14000
		5000	500-561-15000
		6000*	500-561-16000
Profilzuschnitt	500-561-1		
schwarz pulverbeschichtet	1000	500-561-21000	
	2000	500-561-22000	
	3000	500-561-23000	
	4000	500-561-24000	
	5000	500-561-25000	
	6000*	500-561-26000	
Profilzuschnitt	500-561-2		

\*Presslänge 6050-6100mm

### Zubehör · Aluminiumdruckguss Endkappen EPIC LIGHT

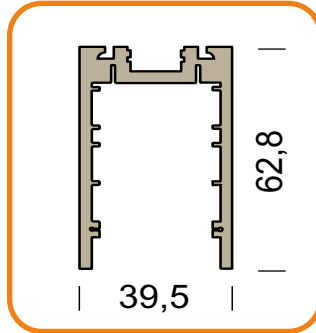
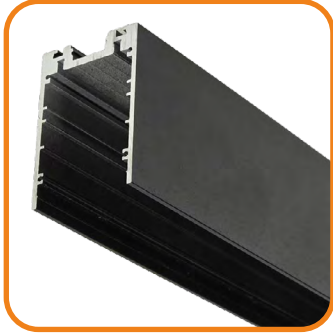
Darstellung	passend zu	Farbe	Artikelnummer
 	EPIC LIGHT II, IV, V und VI, und Einsätze mit Bohrmarkierungen, inkl. Befestigungsschraube  Abmessung: 39,5x4-3x2mm	silber pulverb.	550-566-86
		weiß pulverb.	550-566-50
		schwarz pulverb.	550-566-51
 	EPIC LIGHT III, mit Bohrmarkierungen, inkl. Befestigungsschraube  Abmessung: 39,5x52,1x2mm	silber pulverb.	550-567-86
		weiß pulverb.	550-567-50
		schwarz pulverb.	550-567-51
 	EPIC LIGHT I, mit Bohrmarkierungen, inkl. Befestigungsschraube  Abmessung: 39,5x44,2x2mm	silber pulverb.	550-568-86
		weiß pulverb.	550-568-50
		schwarz pulverb.	550-568-51
 	EPIC LIGHT VIII, EPIC DEEP II mit Bohrmarkierungen, inkl. Befestigungsschraube  Abmessung: 39,5x62,8x2mm	silber pulverb.	550-573-86
		weiß pulverb.	550-573-50
		schwarz pulverb.	550-573-51




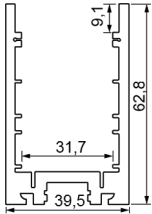
**Good to know:** Das vollständige Zubehör, welches mit der kompletten EPIC Reihe kompatibel ist, findest Du ab Seite 262.

## EPIC DEEP · Aluminiumprofil

Außenprofil 39,5x62,8mm zur Aufnahme der EPIC Komponenten

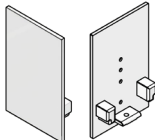
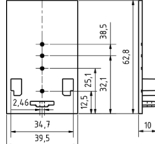


### Aluminiumprofil EPIC DEEP

Darstellung	Farbe	Länge in mm	Artikelnummer
 	silber eloxiert E6 EV1	1000	500-588-01000
		2000	500-588-02000
		3000	500-588-03000
		4000	500-588-04000
		5000	500-588-05000
		6000*	500-588-06001
		Profilzuschnitt	500-588-0
	weiß pulverbeschichtet	1000	500-588-11000
		2000	500-588-12000
		3000	500-588-13000
		4000	500-588-14000
		5000	500-588-15000
		6000*	500-588-16001
schwarz pulverbeschichtet	1000	500-588-21000	
	2000	500-588-22000	
	3000	500-588-23000	
	4000	500-588-24000	
	5000	500-588-25000	
	6000*	500-588-26001	
	Profilzuschnitt	500-588-2	

\*Presslänge 6050-6100mm

### Zubehör · Aluminiumdruckguss Endkappen EPIC DEEP

Darstellung	passend zu	Farbe	Artikelnummer
 	EPIC LIGHT VIII, EPIC DEEP II und Einsätze mit Bohrmarkierungen, inkl. Befestigungsschraube  Abmessung: 39,5x62,8x2mm	silber pulverb.	550-573-86
		weiß pulverb.	550-573-50
		schwarz pulverb.	550-573-51



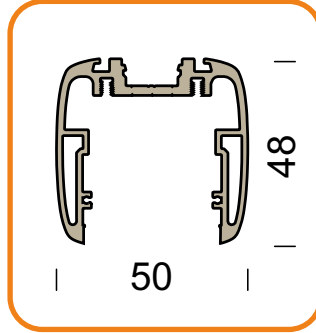
Bildquelle: Felsch GmbH | Projekt: Haniel & Cie Hauptverwaltung



**Good to know:** Das vollständige Zubehör, welches mit der kompletten EPIC Reihe kompatibel ist, findest Du ab Seite 262.

## EPIC ARC • Aluminiumprofil

Außenprofil 50x48mm zur Aufnahme der EPIC Komponenten



### Aluminiumprofil EPIC ARC

Darstellung	Farbe	Länge in mm	Artikelnummer
	silber pulverbeschichtet	1000	500-726-01000
		2000	500-726-02000
		3000	500-726-03000
		4000	500-726-04000
		5000	500-726-05000
		6000*	500-726-06000
		Profilzuschnitt	500-726-0
	weiß pulverbeschichtet	1000	500-726-11000
		2000	500-726-12000
		3000	500-726-13000
		4000	500-726-14000
		5000	500-726-15000
		6000*	500-726-16000
schwarz pulverbeschichtet	1000	500-726-21000	
	2000	500-726-22000	
	3000	500-726-23000	
	4000	500-726-24000	
	5000	500-726-24000	
	6000*	500-726-24000	
Profilzuschnitt	500-726-2		

\*Presslänge 6050-6100mm

### Zubehör • Aluminiumgefräste Endkappen EPIC ARC

Darstellung	passend zu	Farbe	Artikelnummer
	EPIC ARC II, IV, V, VI und Einsätze mit Bohrmarkierungen, inkl. Befestigungsschraube	silber pulverb.	550-726-86
		weiß pulverb.	550-726-50
		schwarz pulverb.	550-726-51
Abmessung: 50x48x3mm			

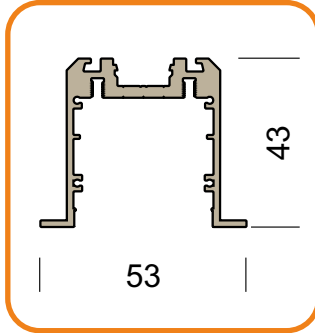
Beispiel aus Projekt: Massive Bögen mit integrierter Kabel-  
durchführung – aus Vollaluminium gefräst und exakt nach der  
CAD-Planung für das Projekt gefertigt.




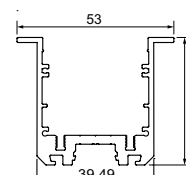
**Good to know:** Das vollständige Zubehör, welches mit der kompletten EPIC Reihe kompatibel ist, findest Du ab Seite 262.

## EPIC WING · Aluminiumprofil

Außenprofil 53(39,5)x43mm zur Aufnahme der EPIC Komponenten

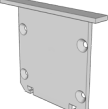
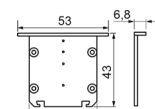
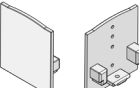
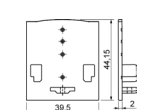


### Aluminiumprofil EPIC WING


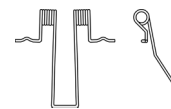
Darstellung	Farbe	Länge in mm	Artikelnummer
 	silber eloxiert E6 EV1	1000	500-585-01000
		2000	500-585-02000
		3000	500-585-03000
		4000	500-585-04000
		5000	500-585-05000
		6000*	500-585-06000
		Profilzuschnitt	500-585-0
	weiß pulverbeschichtet	1000	500-585-11000
		2000	500-585-12000
		3000	500-585-13000
		4000	500-585-14000
		5000	500-585-15000
		6000*	500-585-16000
Profilzuschnitt	500-585-1		
schwarz pulverbeschichtet	1000	500-585-21000	
	2000	500-585-22000	
	3000	500-585-23000	
	4000	500-585-24000	
	5000	500-585-25000	
	6000*	500-585-26000	
Profilzuschnitt	500-585-2		

\*Presslänge 6050-6100mm

### Zubehör · Aluminiumendkappen EPIC WING

Darstellung	passend zu	Farbe	Artikelnummer
 	EPIC WING II, IV, V, VI und Einsätze mit Bohrmarkierungen, inkl. Befestigungsschraube  Abmessung: 39,5x53x7mm	silber eloxiert	550-585-86
		weiß pulverb.	550-585-50
		schwarz pulverb.	550-585-51
 	EPIC WING I, mit Bohrmarkierungen, inkl. Befestigungsschraube  Abmessung: 39,5x44,2x2mm	silber pulverb.	550-568-86
		weiß pulverb.	550-568-50
		schwarz pulverb.	550-568-51

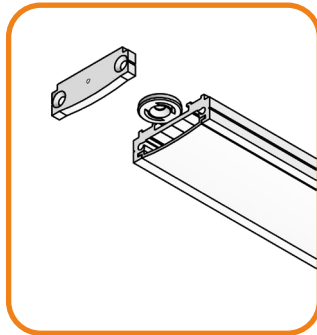
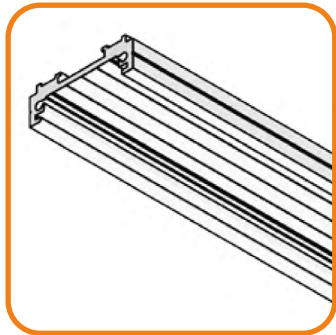
### Zubehör · Federstahlklammer EPIC WING

Darstellung	passend zu	Farbe	Artikelnummer
 	Alle EPIC WING	silber verzinkt	550-586-33
	Pro Befestigungspunkt 2Stk. erforderlich		



## ULTIMATE EPIC · Aluminiumprofil

Profil 35,7x11,3mm zur Aufnahme von Linearoptiken


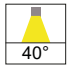
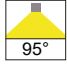
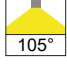




### Aluminiumprofil ULTIMATE EPIC | als LED Einrastträger für EPIC oder Stand Alone

Darstellung	Farbe	Länge in mm	Artikelnummer
	silber eloxiert E6 EV1	1000	500-569-01000
		2000	500-569-02000
		3000	500-569-03000
		4000	500-569-04000
		5000	500-569-05000
		6000*	500-569-06000
		Profilzuschnitt	500-569-0
	weiß pulverbeschichtet	1000	500-569-11000
		2000	500-569-12000
		3000	500-569-13000
		4000	500-569-14000
		5000	500-569-15000
		6000*	500-569-16000
schwarz pulverbeschichtet	1000	500-569-21000	
	2000	500-569-22000	
	3000	500-569-23000	
	4000	500-569-24000	
	5000	500-569-25000	
	6000*	500-569-26000	
	Profilzuschnitt	500-569-2	

\*Presslänge 6050-6100mm

Linearroptiken ULTIMATE EPIC

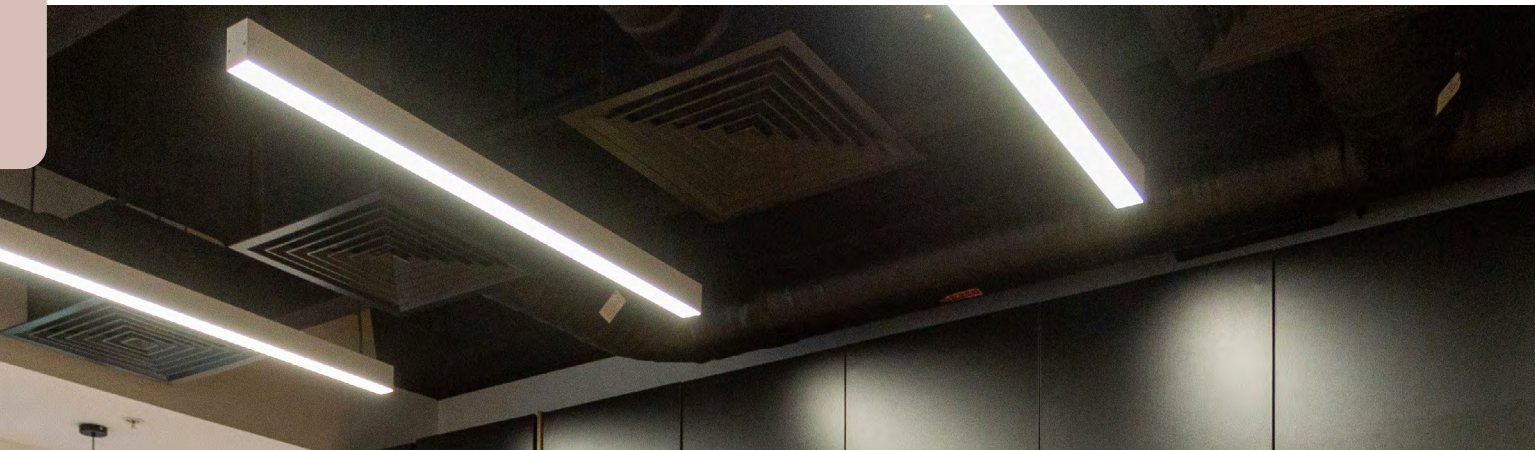
Darstellung	Beschreibung	Länge in mm	Artikelnummer
	 Profilabdeckung PMMA-Linearprisma 40°	1000 2000 3000 Profilzuschnitt	501-833-01000 501-833-02000 501-833-03000 501-833-0
	 Profilabdeckung PMMA-Linearprisma 95°	1000 2000 3000 Profilzuschnitt	501-834-01000 501-834-02000 501-834-03000 501-834-0
	 Profilabdeckung PMMA-Opalabdeckung 105°	1000 2000 3000 Profilzuschnitt	501-832-01000 501-832-02000 501-832-03000 501-832-0
	 Profilabdeckung PMMA-Linearprisma eins. 20°	1000 2000 3000 Profilzuschnitt	501-835-01000 501-835-02000 501-835-03000 501-835-0
	 Profilabdeckung PMMA-Linearprisma zweis. 20°	1000 2000 3000 Profilzuschnitt	501-836-01000 501-836-02000 501-836-03000 501-8836-0

Zubehör · Aluminiumendkappen ULTIMATE EPIC

Darstellung	passend zu	Farbe	Artikelnummer
	ULTIMATE EPIC mit Bohrmarkierung, inkl. Befestigungsschraube	silber eloxiert weiß pulverb.	550-570-86 550-570-50
	Abmessung: 35,7x12,5x3mm	schwarz pulverb.	550-570-51
	ULTIMATE EPIC mit Kabelloch Ø4,2mm inkl. Befestigungsschraube	silber eloxiert weiß pulverb.	550-571-86 550-571-50
	Abmessung: 35,7x12,5x3mm	schwarz pulverb.	550-571-51



**Good to know:** Wenn das ULTIMATE EPIC einzeln und nicht im EPIC Profil verwendet werden soll, findest Du das Befestigungszubehör und Verbinder ab Seite 288.



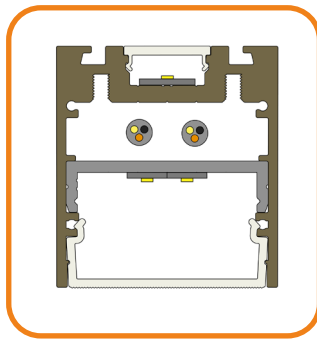
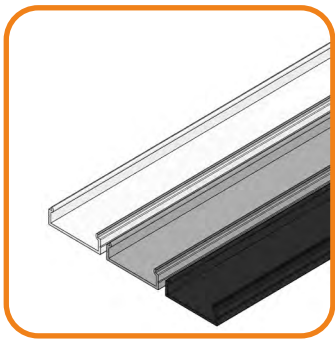
## ÜBERSICHT EPIC INNENPROFILE

Wähle das passende Innenprofil für eine optimale Lichtwirkung.

Je nach Profil bestimmst Du die Art und Intensität deiner Ausleuchtung – für ein harmonisches und stimmiges Lichtkonzept.

### EPIC PROFIL • Einsätze direkt

Kompatibel mit EPIC LIGHT, EPIC DEEP, EPIC ARC und EPIC WING

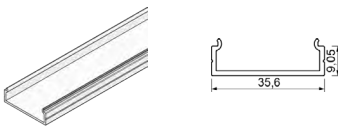
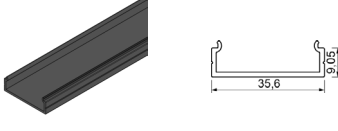
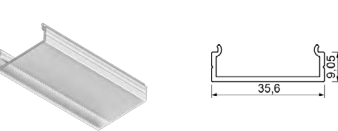
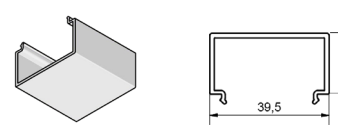


Aluminiuminnenprofil | 35,7x9mm | als LED Einschubträger oder Blinddeckel

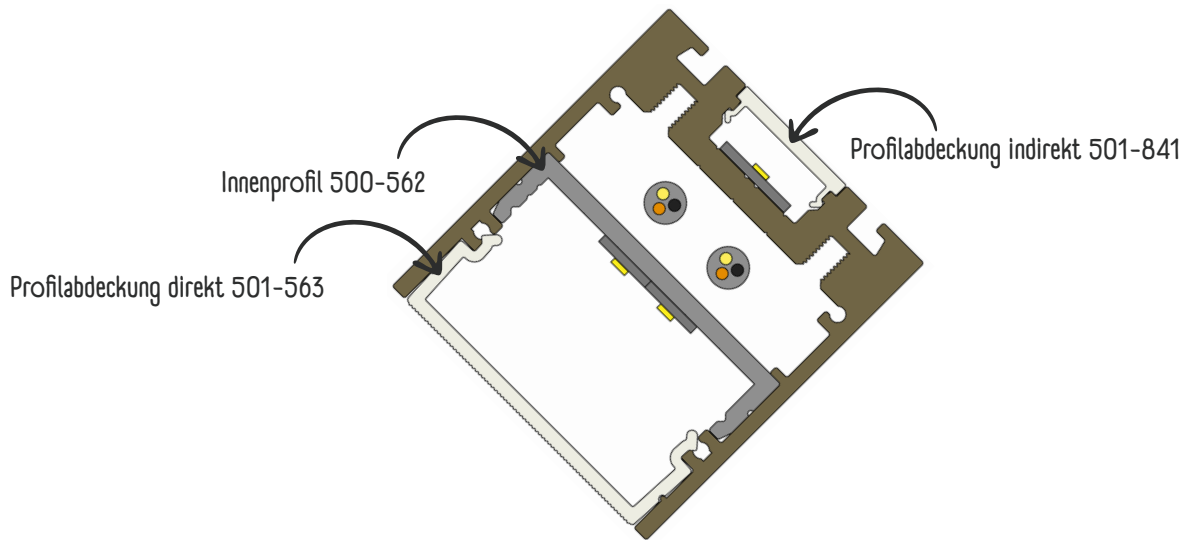
Darstellung	Farbe	Länge in mm	Artikelnummer
	silber eloxiert E6 EV1	1000	500-562-01000
		2000	500-562-02000
		3000	500-562-03000
		4000	500-562-04000
		5000	500-562-05000
		6000*	500-562-06000
		Profilzuschnitt	500-562-0
	weiß pulverbeschichtet	1000	500-562-11000
		2000	500-562-12000
		3000	500-562-13000
		4000	500-562-14000
		5000	500-562-15000
		6000*	500-562-16000
Profilzuschnitt	500-562-1		
schwarz pulverbeschichtet	1000	500-562-21000	
	2000	500-562-22000	
	3000	500-562-23000	
	4000	500-562-24000	
	5000	500-562-25000	
	6000*	500-562-26000	
	Profilzuschnitt	500-562-2	

\*Presslänge 6050-6100mm




Profilabdeckung direkt | 35,7x9mm

Darstellung	Beschreibung	Länge in mm	Artikelnummer
	Opal flach PMMA	1000	501-563-51000
		2000	501-563-52000
		3000	501-563-53000
		4000	501-563-54000
		5000	501-563-55000
		6000*	501-563-56000
		Profilzuschnitt	501-563-5
	Schwarz flach PMMA (Spionageabdeckung)	1000	501-563-81000
		2000	501-563-82000
		3000	501-563-83000
		4000	501-563-84000
		5000	501-563-85000
		6000*	501-563-86000
		Profilzuschnitt	501-563-5
	Microprismatik klar PMMA schlagzäh	1000	501-595-11000
		2000	501-595-12000
		3000	501-595-13000
		4000	501-595-14000
		5000	501-595-15000
		6000*	501-595-16000
		Profilzuschnitt	501-595-1
	Opal hoch PMMA	1000	501-572-51000
		2000	501-572-52000
		3000	501-572-53000
		4000	501-572-54000
		5000	501-572-55000
		6000*	501-572-56000
		Profilzuschnitt	501-572-5

\*Presslänge 6050-6100mm



Profilabdeckung indirekt | 15,2x4,4mm

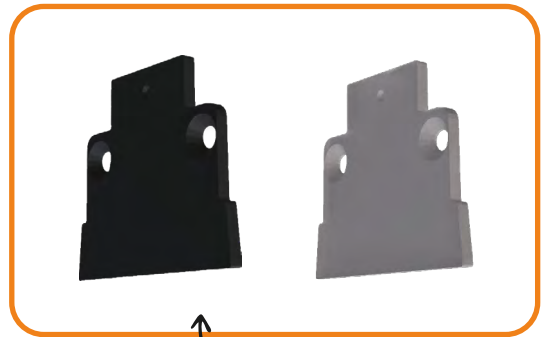
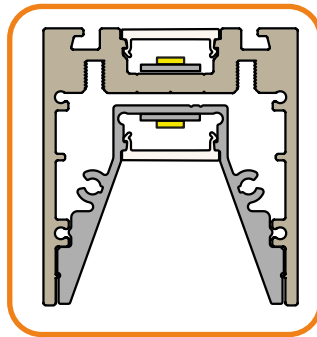
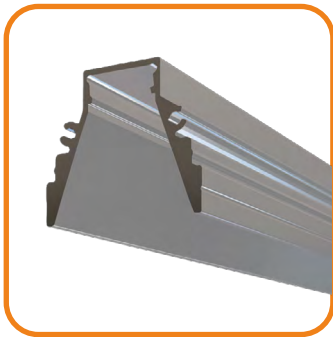
Darstellung	Beschreibung	Länge in mm	Artikelnummer
	Opal flach Polycarbonat	1000	501-841-51000
		2000	501-841-52000
		3000	501-841-53000
		4000	501-841-54000
		5000	501-841-55000
		6000*	501-841-56000
		Profilzuschnitt	501-841-5
	Schwarz flach Polycarbonat (Spionageabdeckung)	1000	501-841-81000
		2000	501-841-82000
		3000	501-841-83000
		4000	501-841-84000
		5000	501-841-85000
		6000*	501-841-86000
		Profilzuschnitt	501-841-8
	Klar Polycarbonat	1000	501-841-11000
		2000	501-841-12000
		3000	501-841-13000
		4000	501-841-14000
		5000	501-841-15000
		6000*	501-841-16000
		Profilzuschnitt	501-841-1

\*Presslänge 6050-6100mm




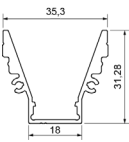
## EPIC Y • Einsätze direkt

Kompatibel mit EPIC LIGHT, EPIC DEEP, EPIC ARC und EPIC WING | weiß UGR 16 / schwarz UGR 12




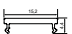



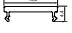
Endkappe EPIC Y schwarz & weiß

### Aluminiuminnenprofil EPIC Y | 35,3x31,3mm | als LED Einrastträger

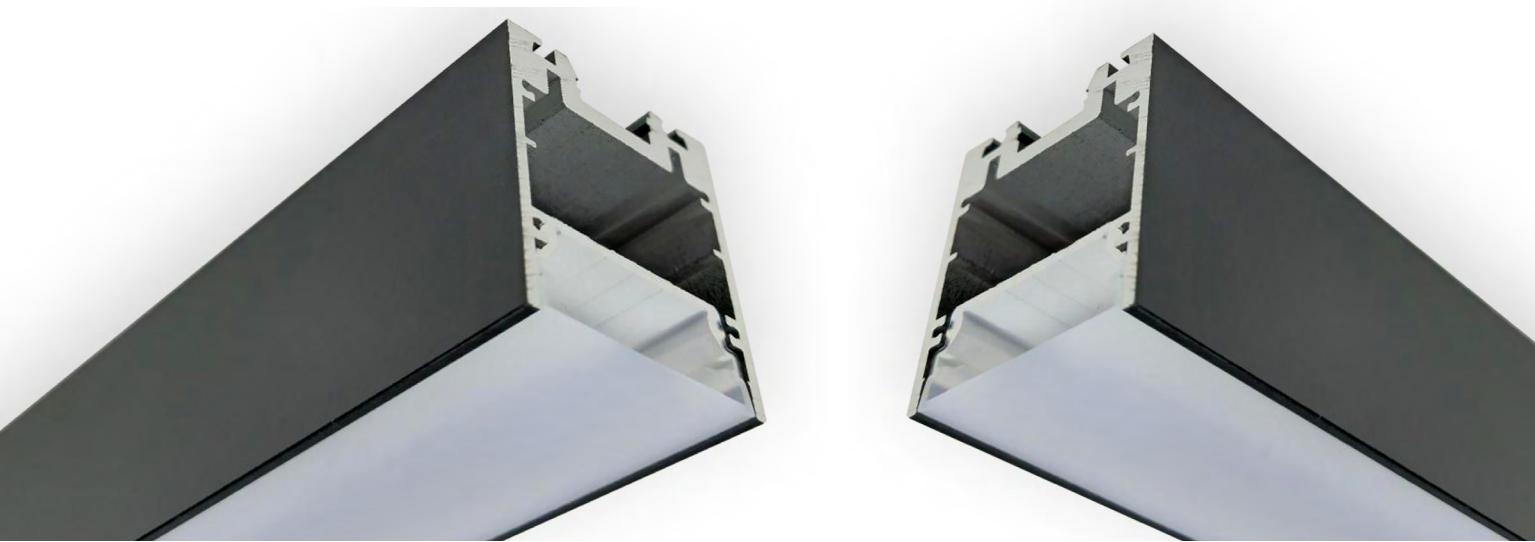
Darstellung	Farbe	Länge in mm	Artikelnummer
 	weiß pulverbeschichtet	1000 2000 3000 4000 5000 6000* Profilzuschnitt	500-591-11000 500-591-12000 500-591-13000 500-591-14000 500-591-15000 500-591-16000 500-591-1
	schwarz pulverbeschichtet	1000 2000 3000 4000 5000 6000* Profilzuschnitt	500-591-21000 500-591-22000 500-591-23000 500-591-24000 500-591-25000 500-591-26000 500-591-2

\*Presslänge 6050-6100mm

### Profilabdeckung EPIC Y | 15,2x4,4mm

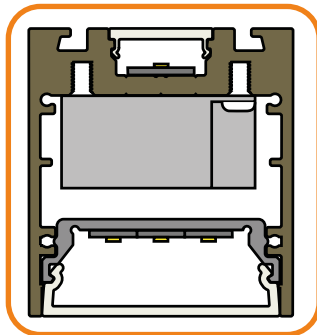
Darstellung	Beschreibung	Länge in mm	Artikelnummer
 	Klar Polycarbonat	1000 bis 6000*	501-841-11000 501-841-16000
 	Opal flach Polycarbonat	1000 bis 6000*	501-841-51000 501-841-56000
 	Schwarz flach Polycarbonat (Spionageabdeckung)	1000 bis 6000*	501-841-81000 501-841-86000

\*Presslänge 6050-6100mm



## EPIC PUSH • Einsätze direkt

Kompatibel mit EPIC LIGHT, EPIC DEEP, EPIC ARC und EPIC WING

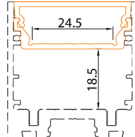


### Aluminiuminnenprofil EPIC PUSH | 35,7x9,4mm | als LED Einrastträger

Darstellung	Farbe	Länge in mm	Artikelnummer
 	weiß pulverbeschichtet	1000	500-589-11000
		2000	500-589-12000
		3000	500-589-13000
		4000	500-589-14000
		5000	500-589-15000
		6000*	500-589-16000
		Profilzuschnitt	500-589-1

\*Presslänge 6050-6100mm

### Profilabdeckung EPIC PUSH | 35,6x7,8mm

Darstellung	Beschreibung	Länge in mm	Artikelnummer
 	Opal PMMA schlagzäh	1000	501-590-51000
		2000	501-590-52000
		3000	501-590-53000
		4000	501-590-54000
		5000	501-590-55000
		6000*	501-590-56000
		Profilzuschnitt	501-590-5

\*Presslänge 6050-6100mm

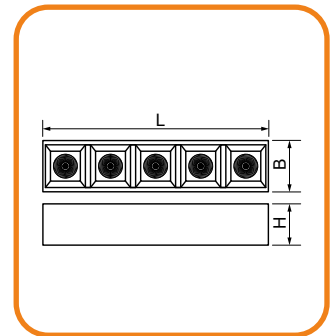


**Good to know:** Die Endkappe für EPIC Y muss nur verwendet werden, wenn dieses kürzer ist als das Außenprofil und mit anderen Anwendungen kombiniert wird. (Weiß: 550-598-50 | Schwarz: 550-598-51)

## EPIC FOCUS CC · EPIC PROFIL Linseneinsatz mit 5 LEDs

UGR<16 Linseneinsatz für alle EPIC Profile | CRI>80/90 | Abstrahlwinkel 12°, 36°, 48°

Kompatibel mit EPIC LIGHT, EPIC DEEP, EPIC ARC und EPIC WING



IP20

700 mA | 12° | schwarz | LxBxH: 138,8x35,7x28,5mm



Nennleistung	Farbtemperatur	Lichtstrom	EEK	Artikelnummer
10,4 W	2700K 3000K 4000 K	840 lm 900 lm 960 lm	F	578-913-2700 578-913-3000 578-913-4000

700 mA | 12° | schwarz | LxBxH:270,8mm | Breite: 35,7mm | Höhe: 28,5mm



Nennleistung	Farbtemperatur	Lichtstrom	EEK	Artikelnummer
20,8 W	2700K 3000K 4000 K	1680 lm 1800 lm 1920 lm	F	578-914-2700 578-914-3000 578-914-4000

700 mA | 12° | schwarz | LxBxH: 402,8x35,7x28,5mm



Nennleistung	Farbtemperatur	Lichtstrom	EEK	Artikelnummer
31,2 W	2700K 3000K 4000 K	2520 lm 2700 lm 2880 lm	F	578-915-2700 578-915-3000 578-915-4000

700 mA | 12° | schwarz | LxBxH: 534,8x35,7x28,5mm



Nennleistung	Farbtemperatur	Lichtstrom	EEK	Artikelnummer
41,6 W	2700K 3000K 4000 K	3360 lm 3600 lm 3840 lm	F	578-916-2700 578-916-3000 578-916-4000

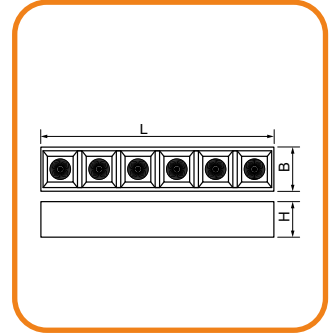
700 mA | 12° | schwarz | LxBxH: 666,8x35,7x28,5mm



Nennleistung	Farbtemperatur	Lichtstrom	EEK	Artikelnummer
52 W	2700K 3000K 4000 K	4200 lm 4500 lm 4800 lm	F	578-917-2700 578-917-3000 578-917-4000

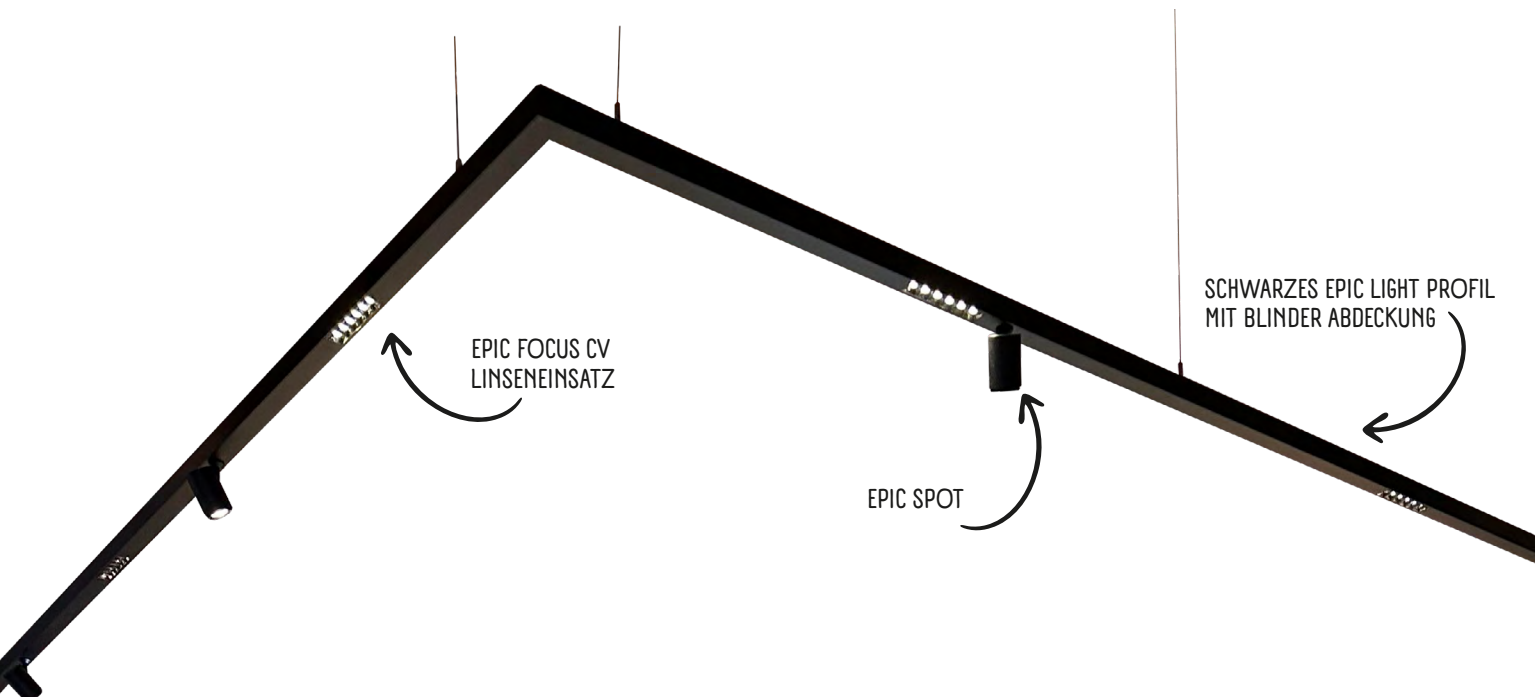
EPIC FOCUS CV · EPIC PROFIL Linseneinsatz mit 6 LEDs

UGR<16 Linseneinsatz für alle EPIC Profile | CRI>90 | Abstrahlwinkel 35°  
 Kompatibel mit EPIC LIGHT, EPIC DEEP, EPIC ARC und EPIC WING



24 Vdc | LxBxH: 165x35,7x25,2mm

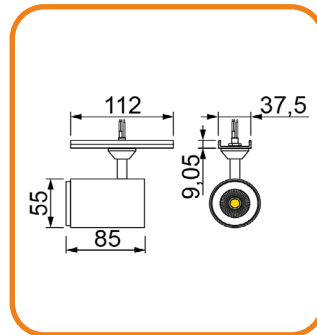
Nennleistung	Farbtemperatur	Lichtstrom	Farbe	EEK	Artikelnummer
5,9 W	2700 K	510 lm	weiß schwarz	E	550-730-2700 550-731-2700
	3000 K	534 lm	weiß schwarz		550-730-3000 550-731-3000
	3500 K	534 lm	weiß schwarz		550-730-3500 550-731-3500
	4000 K	543 lm	weiß schwarz		550-730-4000 550-731-4000





EPIC SPOT • Einsätze direkt

CRI>90 | LED Spot mit Halblech zur Montage an das EPIC-Profil inkl. Verdrehenschutz | schwarz, weiß | Abstrahlwinkel 24°, 36° | Kompatibel mit EPIC LIGHT, EPIC DEEP, EPIC ARC und EPIC WING



IP20

24 Vdc | Abstrahlwinkel: 24°



Nennleistung	Farbtemperatur	Lichtstrom	Farbe	EEK	Artikelnummer
6 W	2700 K	570 lm	weiß schwarz	E	550-588-2701 550-587-2701
	3000 K	620 lm	weiß schwarz	E	550-588-3001 550-587-3001
	4000 K	670 lm	weiß schwarz	D	550-588-4001 550-587-4001

24 Vdc | weiß | Abstrahlwinkel: 36°



Nennleistung	Farbtemperatur	Lichtstrom	Farbe	EEK	Artikelnummer
6 W	2700 K	590 lm	weiß schwarz	E	550-588-2711 550-587-2711
	3000 K	640 lm	weiß schwarz	E	550-588-3011 550-587-3011
	4000 K	690 lm	weiß schwarz	D	550-588-4011 550-587-4011

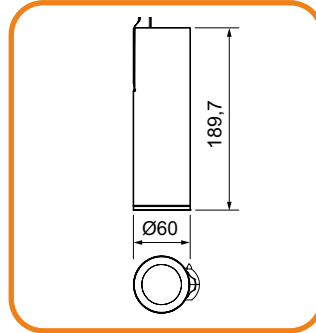


**Good to know:** Der EPIC SPOT kann auch in anderen Farbtemperaturen oder Konstantstrom 350 mA gefertigt werden.



## EPIC TUBE · Einsätze direkt

CRI>80/90 | LED Spot zur Montage in das EPIC-Profil inkl. Verdrehenschutz | schwarz, weiß  
Kompatibel mit EPIC LIGHT, EPIC DEEP, EPIC ARC und EPIC WING



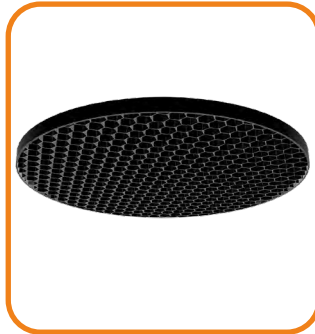
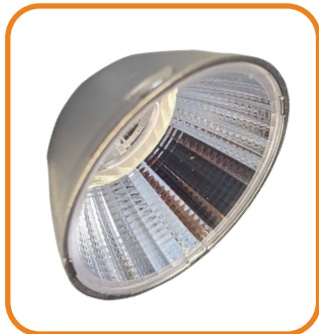
IP20

500 mA | Abstrahlwinkel: 36°



Nennleistung	Farbtemperatur	Lichtstrom	Farbe	EEK	Artikelnummer
18 W	3000 K	2000 lm	weiß	E	550-596-3001
			schwarz		550-597-3001
	3500 K	2100 lm	weiß	D	550-596-3501
			schwarz		550-597-3501
	4000 K	2100 lm	weiß	D	550-596-4001
			schwarz		550-597-4001

## EPIC TUBE · Zubehör



### Wechselreflektoren

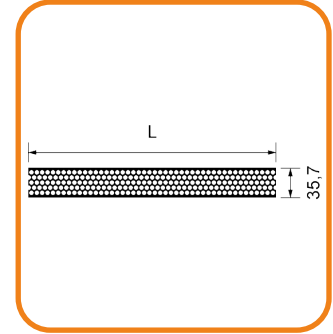
Beschreibung	Artikelnummer
Wechselreflektor 15°	580-730-0015
Wabenraster Honey COMB Grid	580-730-0097



**Good to know:** Der EPIC TUBE kann auch in anderen Farbtemperaturen oder 24 Vdc gefertigt werden.

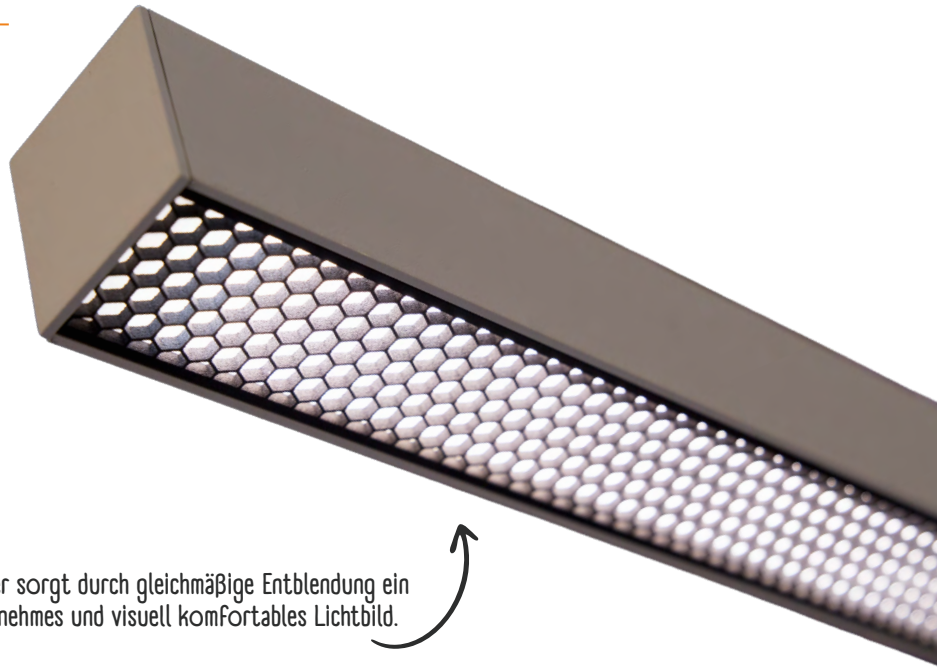
## EPIC II COMB · Lineares Wabenraster

UGR<16 lineares Wabenraster für alle EPIC II Anwendungen | schwarz | inkl. 0,5mm opaler Diffusorscheibe | Kompatibel mit EPIC LIGHT, EPIC DEEP, EPIC ARC und EPIC WING



### Profilabdeckung direkt | 35,7x9mm

Länge	Artikelnummer
300mm	550-579-51
600mm	550-580-51
900mm	550-581-51
1200mm	550-582-51
1500mm	550-583-51
1800mm	550-584-51



Ein Wabenraster sorgt durch gleichmäßige Entblendung ein weiches, angenehmes und visuell komfortables Lichtbild.



**Good to know:** Wenn das EPIC II COMB eingesetzt wird, entfällt die direkte Profilabdeckung 501-563.



## Aluminiumprofil EPIC Verbinder

# DIE RICHTIGE ECKE

Innen- und außenliegenden Verbinder für EPIC sind die perfekte Lösung für stabile, exakte und kraftschlüssige Konstruktionen.

Sie verbinden Profilrahmen zuverlässig in verschiedenen Winkeln und gewährleisten höchste Passgenauigkeit.

## EPIC VERBINDER • Zubehör

Auf Anfrage auch in den Sonderwinkeln 30°, 45°, 60° Grad oder nach Vorgabe



### Zubehör • Profilverbinder EPIC

Darstellung	Beschreibung	Artikelnummer
	Innenwinkelverbinder 90° Alublech roh, 95x95x1mm inkl. 8 Befestigungsschrauben (Nur bei EPIC VIII und EPIC PUSH möglich)	550-564-92
	Innenlängsverbinder, Alublech roh, 120x35x1mm inkl. 8 Befestigungsschrauben (Nur bei EPIC VIII und EPIC PUSH möglich)	550-565-92
	Stabiler Außenlängsverbinder für Indirektkanal, Alufrästeil roh, 80x14,6x6,8mm inkl. 4 Befestigungsschrauben	550-576-92
	Stabiler Außenwinkelverbinder 90° für Indirektkanal, Alufrästeil roh, 60x60x6,8mm inkl. 4 Befestigungsschrauben	550-592-92





Montagemöglichkeiten

## FÜR JEDE MONTAGE DAS PERFEKTE ZUBEHÖR

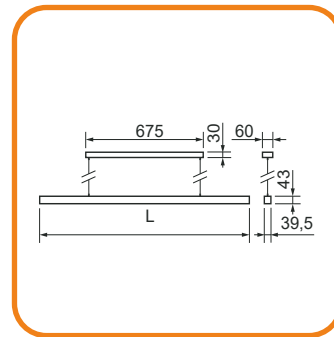
Ob bündig, aufgesetzt oder abgehängt – das EPIC Profil passt sich flexibel an Decke oder Wand an.

Verschiedene Montageoptionen ermöglichen einfache Verdrahtung, saubere Abschlüsse und schnelle Installation – für effizientes, komfortables und ansprechendes Lichtdesign.

### EPIC • Montagezubehör

Baldachin mit Möglichkeit zur Integration von Netzgeräten und Steuerungen

Bei monochromen Anwendungen optional auch mit Versorgung über Drahtseile



#### Baldachin

Bestehend aus

Deckenarmatur aus stabilem eloverzinktem Stahl,  
Gehäuseabdeckung 675x60x30mm inkl. Zugentlaster,  
2x Stahlseil, Ø 1,5mm, Länge 3000mm,  
inkl. Federstahl-Befestigungsclip mit Seilgripper, vernickelt

Farbe

weiß  
pulverbeschichtet

schwarz  
pulverbeschichtet

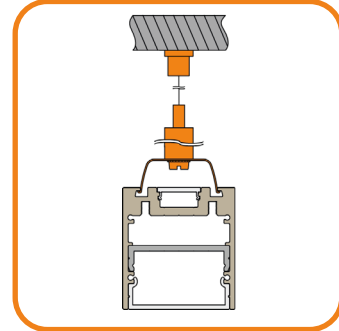
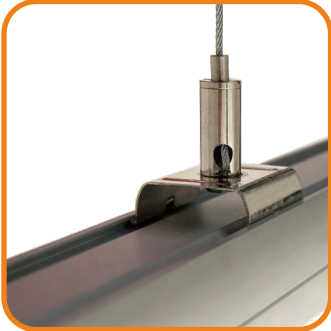
Artikelnummer

550-577-50

550-577-51

## EPIC • Montagezubehör

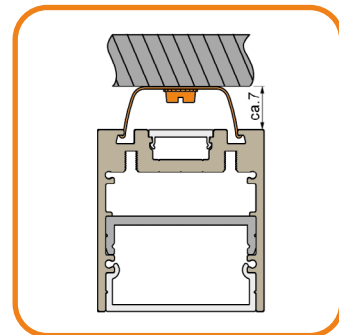
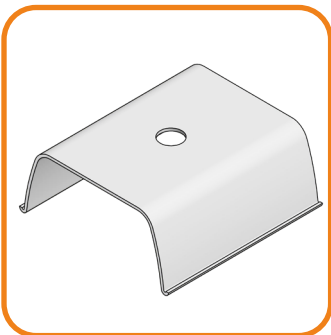
### Installation abgependelt



#### Abhängeset (Empfehlung max. Distanz <1,2m)

Bestehend aus	Farbe	Artikelnummer
Deckenbefestigung mit Drahtseilhalter, Drahtseil Ø1,5mm, Länge 3000mm, inkl. Federstahl-Befestigungsclip mit Seilgripper, max. Belastbarkeit 1000N	vernickelt	600-340-00
	weiß galvanisiert	600-340-10
	schwarz galvanisiert	600-340-20

### Installation an der Decke

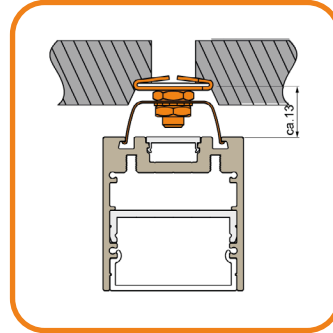
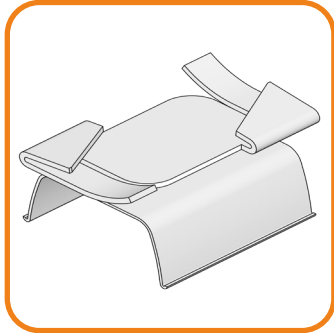


#### Befestigungsclip (Empfehlung max. Distanz <1,2m)

Bestehend aus	Farbe	Artikelnummer
Federstahl-Abhängeclip zur direkten Deckenbefestigung im Abstand von 7mm, inkl. Dübel, Schraube und Zahnscheibe	vernickelt	600-340-05
	weiß galvanisiert	600-340-15
	schwarz galvanisiert	600-340-25

## EPIC • Montagezubehör

### Installation an der OWA-Decke



#### OWA-Deckenclip (Empfehlung max. Distanz <math><1,2\text{m}</math>)

Bestehend aus

Federstahl-Abhängeclip zur direkten OWA-Befestigung im Abstand von 10mm

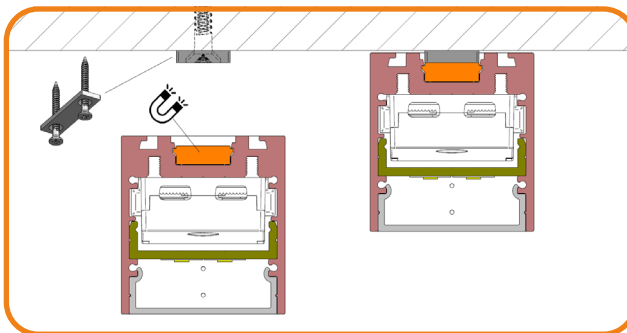
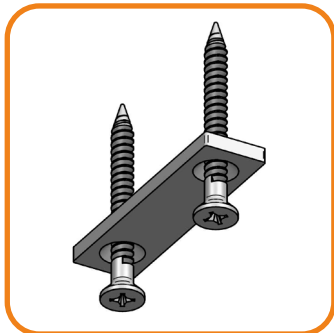
Farbe

vernickelt

Artikelnummer

600-340-03

### Magnetbefestigung für deckenbündige Montage



#### Magnetbefestigung (Empfehlung 3x/m)

Bestehend aus

Magnet für Indirektkanal im EPIC Profil,  
LxBxH: 40x13x4,5mm,  
max. Belastbarkeit 34 N

Montageplatte inklusive Befestigungsschrauben  
zu Magnet für Indirektkanal,  
LxBxH: 50x13x3mm

Farbe

Neodym glanz

Artikelnummer

550-575-86

eloverzinkt

261-506-99

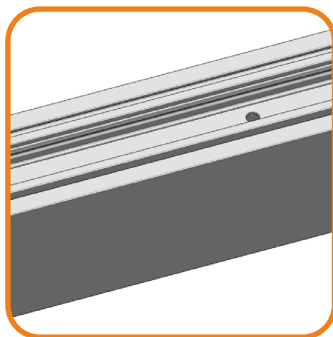


**Good to know:** Bei Montage mit Magnetbefestigung empfehlen wir zur Sicherheit, Fangseile zu montieren. Sprich uns dazu einfach an!



## EPIC · Montagezubehör

Installation deckenbündig mit direkter Bohrung im Profil und/oder Langlochfräsung oder Sonderanforderungen



Direkte Bohrung (Empfehlung 2x/m) | oder Fräsungen nach Vorgabe

Senkbohrungen zur deckenbündigen Befestigung

Artikelnummer

Auf Anfrage

Langlochfräsung für bauseitige Verkabelung

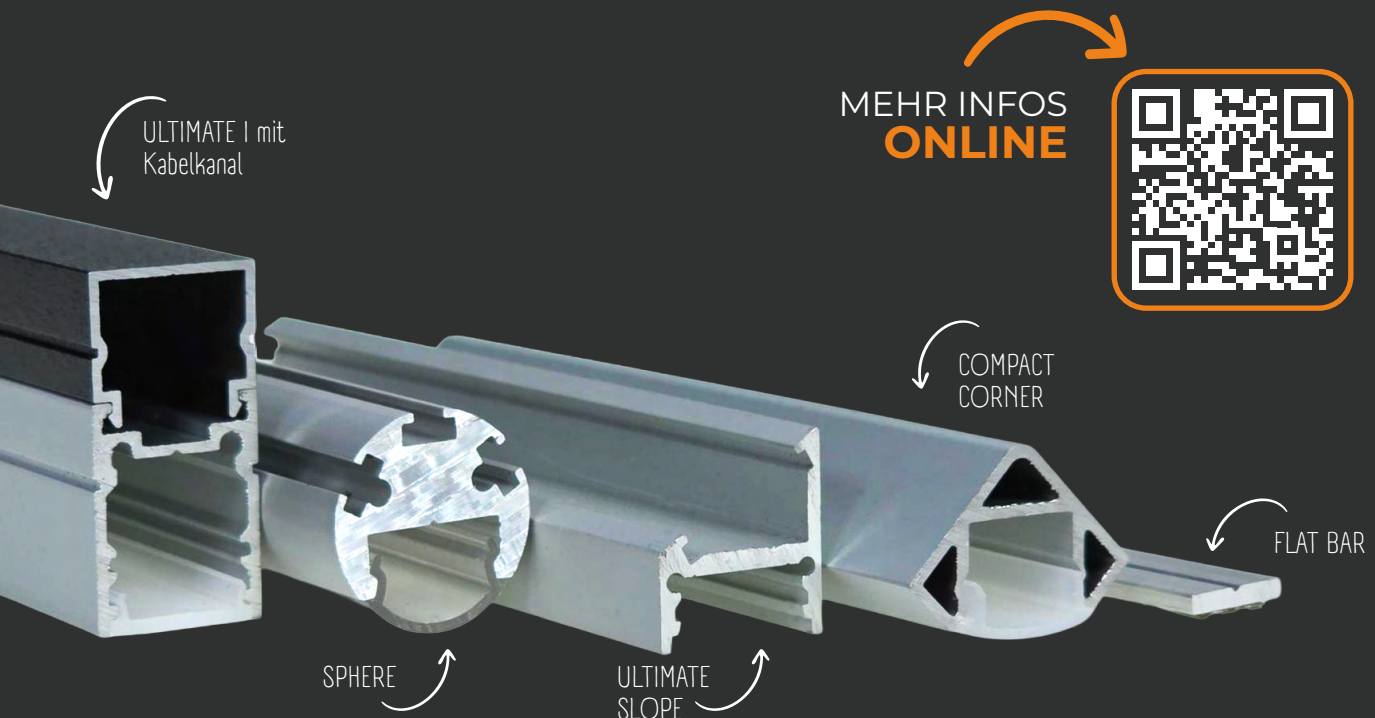
Auf Anfrage

Unsere Aluminium Profile für jede Anwendung

## LEICHT, VIELSEITIG UND STARK

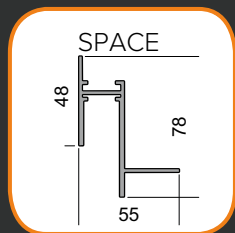
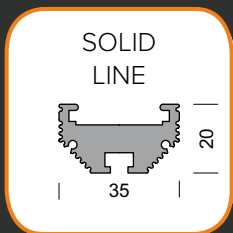
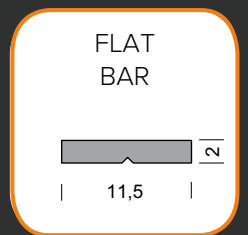
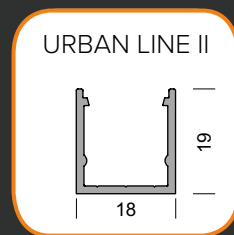
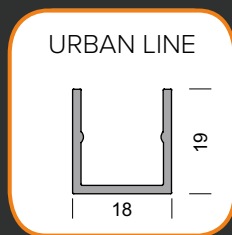
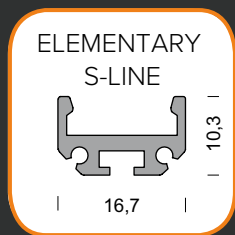
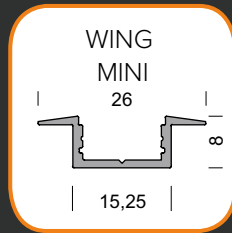
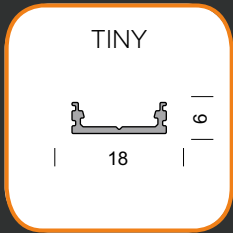
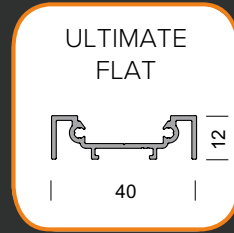
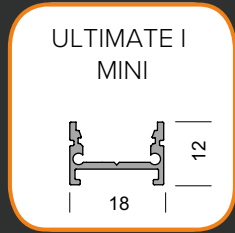
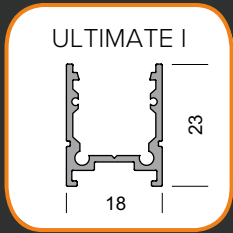
Unsere Aluminiumprofile sind die passende Lösung für individuelle Projekte – hochwertig, vielseitig und exakt abgestimmt auf die jeweiligen Anforderungen. Ob für architektonische oder industrielle Anwendungen, den Innenausbau bis hin zu Sonderkonstruktionen: Wir entwickeln und liefern die Profile, die zu Deinem Projekt passen – technisch durchdacht und optisch überzeugend.

Konstruiert in unserem Hause stehen unsere Aluminiumprofile und Zubehörteile für Qualität, Präzision und Langlebigkeit. Sie sind bis zu 6100 mm Länge erhältlich und bieten dank hoher Kompatibilität, sowie vielfältiger Befestigungsmöglichkeiten maximale Gestaltungsfreiheit. Für ein stimmiges Gesamtbild liefern wir die Profile auch mit eloxierten oder pulverbeschichteten Oberflächen in Wunschfarbe – passend zu Deinem Design oder Deiner Markenidentität.

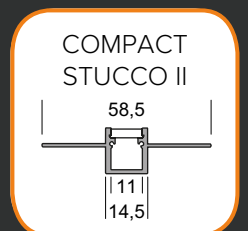
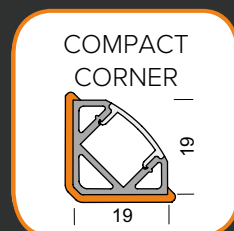
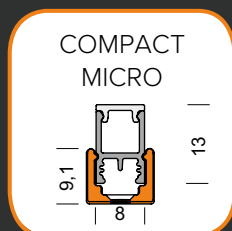
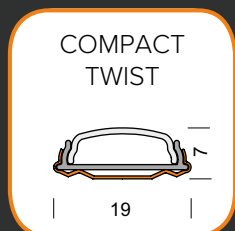


“ Immer das passende Profil.  
Was es nicht gibt, wird  
gemacht.

PROFIL VARIANTEN



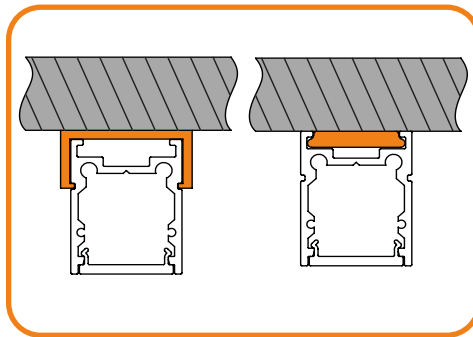
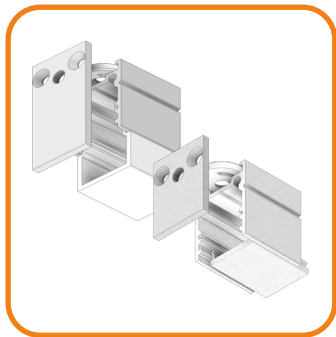
COMPACT ALL IN ONE





## ULTIMATE I • Aluminiumprofil

Möglich bis zu einer Leiterplattenbreite von 12,8mm und max. 20 W/m



### Aluminiumprofil ULTIMATE I | 18x23mm

Darstellung	Farbe	Länge in mm	Artikelnummer
	silber eloxiert E6 EV1	1000	500-830-01000
		2000	500-830-02000
		3000	500-830-03000
		4000	500-830-04000
		5000	500-830-05000
		6000*	500-830-06000
		Profilzuschnitt	500-830-0
	weiß pulverbeschichtet	1000	500-830-11000
		2000	500-830-12000
		3000	500-830-13000
4000		500-830-14000	
5000		500-830-15000	
6000*		500-830-16000	
	Profilzuschnitt	500-830-1	
schwarz pulverbeschichtet	1000	500-830-21000	
	2000	500-830-22000	
	3000	500-830-23000	
	4000	500-830-24000	
	5000	500-830-25000	
	6000*	500-830-26000	
	Profilzuschnitt	500-830-2	

\*Presslänge 6050-6100mm

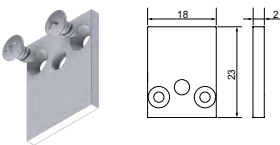
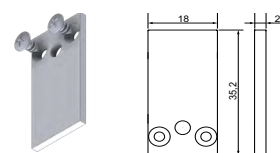
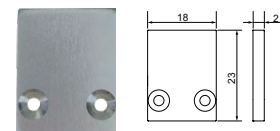
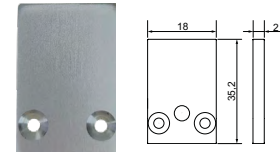
ULTIMATE I • Zubehör

Profilabdeckung ULTIMATE I

Darstellung	Beschreibung	Länge in mm	Artikelnummer
	Klar Polycarbonat	1000	501-841-11000
		2000	501-841-12000
		3000	501-841-13000
		4000	501-841-14000
		5000	501-841-15000
		6000*	501-841-16000
		Profilzuschnitt	501-841-1
	Opal flach Polycarbonat	1000	501-841-51000
		2000	501-841-52000
		3000	501-841-53000
		4000	501-841-54000
		5000	501-841-55000
		6000*	501-841-56000
		Profilzuschnitt	501-841-5
	Schwarz flach Polycarbonat (Spionageabdeckung)	1000	501-841-81000
		2000	501-841-82000
		3000	501-841-83000
		4000	501-841-84000
		5000	501-841-85000
		6000*	501-841-86000
		Profilzuschnitt	501-841-8
	Opal hoch Polycarbonat	1000	501-842-51000
		2000	501-842-52000
		3000	501-842-53000
		4000	501-842-54000
		5000	501-842-55000
		6000*	501-842-56000
		Profilzuschnitt	501-842-5

\*Presslänge 6050-6100mm

Profilendkappe ULTIMATE I

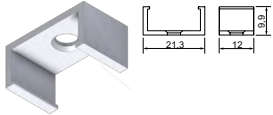
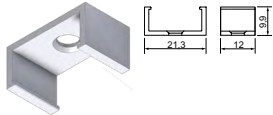
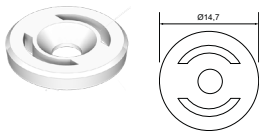
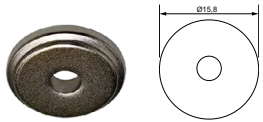
Darstellung	Beschreibung	Farbe	Besonderheiten	Artikelnummer
	Kunststoffendkappe, 18x23x2mm, mit Schrauben	silber	mit Kabelloch ohne Kabelloch	550-461-86 550-462-86
		weiß	mit Kabelloch ohne Kabelloch	550-461-50 550-462-50
		schwarz	mit Kabelloch ohne Kabelloch	550-461-51 550-462-51
	Kunststoffendkappe, 18x35,2x2mm, mit Schrauben	silber	mit Kabelloch ohne Kabelloch	550-475-86 550-476-86
		weiß	mit Kabelloch ohne Kabelloch	550-475-50 550-476-50
		schwarz	mit Kabelloch ohne Kabelloch	550-475-51 550-476-51
	Aluminiumendkappe, 18x23x2mm, mit Schrauben	silber eloxiert E6 EV1	ohne Kabelloch	550-856-33**
	Aluminiumendkappe, 18x35,2x2mm, mit Schrauben	silber eloxiert E6 EV1	ohne Kabelloch	550-857-33



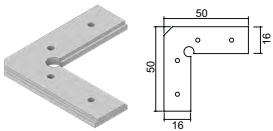
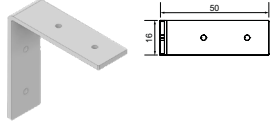
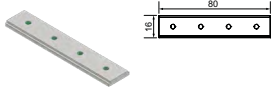
**Good to know:** \*\*Die Aluminiumendkappen können wir für die ULTIMATE Serie auch in anderen Anwendungsgeometrien oder -oberflächen fertigen. | Montagezubehör findest Du auf der nächsten Seite.

## ULTIMATE I • Zubehör

### Profilbefestigung ULTIMATE I

Darstellung	Beschreibung	Farbe	Besonderheiten	Artikelnummer
	Befestigungsclip, Kunststoff	grau	ohne Montagezubehör mit Schraube und Dübel	550-839-86 550-492-86
	Befestigungsclip, Federstahl	silber weiß schwarz	ohne Montagezubehör	550-836-33 550-836-50 550-836-51
	Befestigungsring, Kunststoff	grau	ohne Montagezubehör mit Schraube und Dübel	550-874-86 550-490-86
	Profilbefestigungs- magnet	neodym glanz	ohne Montagezubehör	550-875-86

### Profilverbinder ULTIMATE I

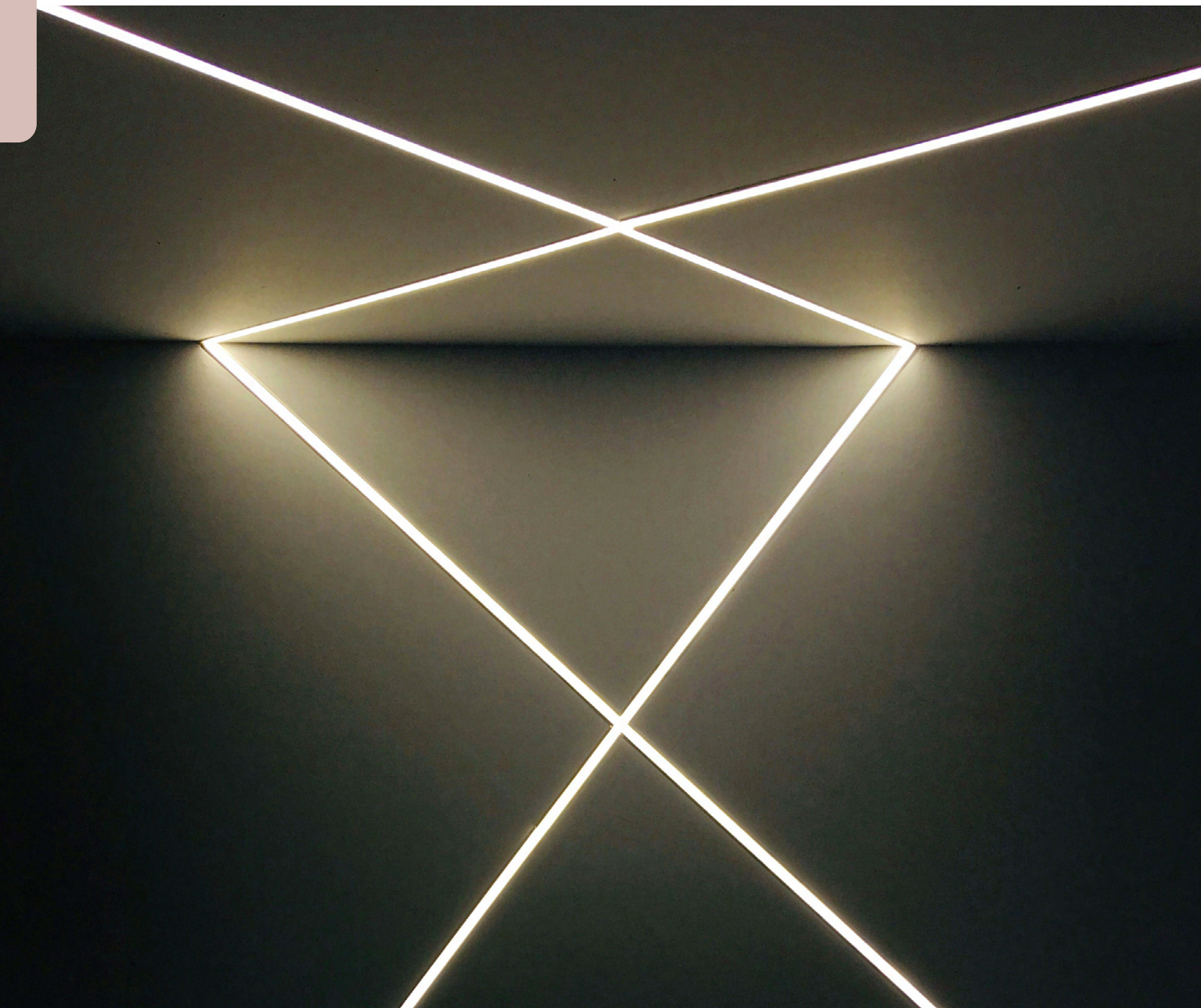
Darstellung	Beschreibung	Farbe	Besonderheiten	Artikelnummer
	90° horizontal, Aluminium geätzt	roh	mit vier Madenschrauben M 3x3mm	550-457-00
	90° vertikal, Aluminium gekantet	roh	mit vier Madenschrauben M 3x3mm	550-458-00
	Längsverbinder, Aluminium geätzt	roh	mit vier Madenschrauben M 3x3mm	550-459-00



**Good to know:** Profilverbinder auf Anfrage auch in vertikal und horizontal in Sonderwinkeln erhältlich.



**Good to know:** Für die Profile ULTIMATE I mit flacher Abdeckung und ULTIMATE MINI mit hoher Abdeckung bieten wir auf S.313 ein Trockenbauprofil (SPACE) an.



Aluminiumprofile ULTIMATE MINI

## KLEIN ABER OHO

Das ULTIMATE MINI ist die perfekte Lösung für alle Anwendungen, bei denen wenig Bauraum zur Verfügung steht.

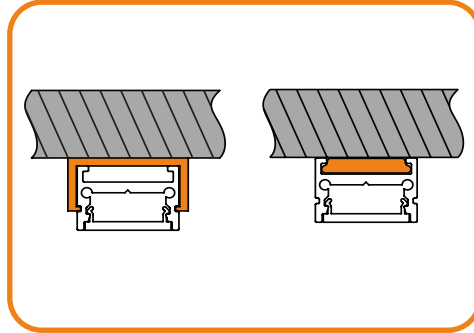
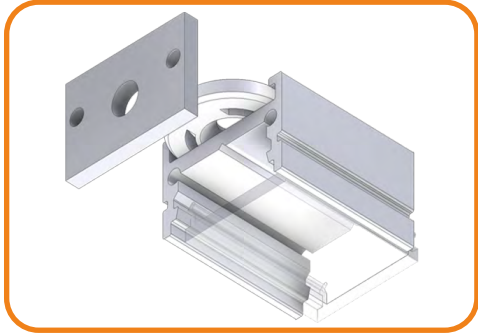
Trotz seiner kompakten Größe sorgt es für eine beeindruckende Lichtwirkung und setzt selbst in engsten Bereichen präzise Akzente. Klein im Format – groß in der Wirkung.



**Good to know:** Für die Profile ULTIMATE I mit flacher Abdeckung und ULTIMATE MINI mit hoher Abdeckung bieten wir auf S.313 ein Trockenbauprofil (SPACE) an.

## ULTIMATE I MINI • Aluminiumprofil

Möglich bis zu einer Leiterplattenbreite von 12,8mm und max. 20 W/m



### Aluminiumprofil ULTIMATE I MINI | 18x12mm

Darstellung	Farbe	Länge in mm	Artikelnummer
	silber eloxiert E6 EV1	1000	500-831-01000
		2000	500-831-02000
		3000	500-831-03000
		4000	500-831-04000
		5000	500-831-05000
		6000*	500-831-06000
	Profilzuschnitt	500-831-0	
	weiß pulverbeschichtet	1000	500-831-11000
		2000	500-831-12000
		3000	500-831-13000
		4000	500-831-14000
		5000	500-831-15000
		6000*	500-831-16000
Profilzuschnitt	500-831-1		
schwarz pulverbeschichtet	1000	500-831-21000	
	2000	500-831-22000	
	3000	500-831-23000	
	4000	500-831-24000	
	5000	500-831-25000	
	6000*	500-831-26000	
Profilzuschnitt	500-831-2		

\*Presslänge 6050-6100mm

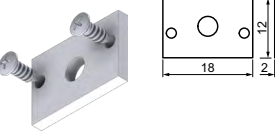
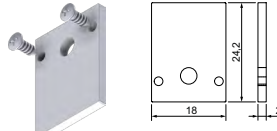
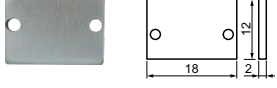
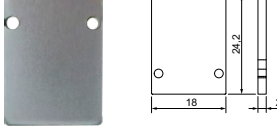
### Profilabdeckung ULTIMATE I MINI

Darstellung	Beschreibung	Länge in mm	Artikelnummer
	Klar Polycarbonat	1000	501-841-11000
		2000	501-841-12000
		3000	501-841-13000
		4000	501-841-14000
		5000	501-841-15000
		6000*	501-841-16000
Profilzuschnitt	501-841-1		
	Opal flach Polycarbonat	1000	501-841-51000
		2000	501-841-52000
		3000	501-841-53000
		4000	501-841-54000
		5000	501-841-55000
		6000*	501-841-56000
Profilzuschnitt	501-841-5		
	Schwarz flach Polycarbonat (Spionageabdeckung)	1000	501-841-81000
		2000	501-841-82000
		3000	501-841-83000
		4000	501-841-84000
		5000	501-841-85000
		6000*	501-841-86000
Profilzuschnitt	501-841-8		
	Opal hoch Polycarbonat	1000	501-842-51000
		2000	501-842-52000
		3000	501-842-53000
		4000	501-842-54000
		5000	501-842-55000
		6000*	501-842-56000
Profilzuschnitt	501-842-5		

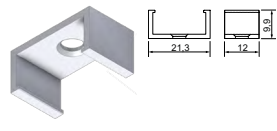
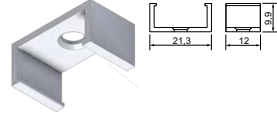
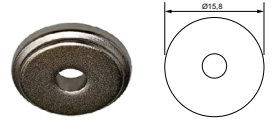
\*Presslänge 6050-6100mm

## ULTIMATE I MINI • Zubehör

### Profilendkappe ULTIMATE I MINI

Darstellung	Beschreibung	Farbe	Besonderheiten	Artikelnummer
	Kunststoffendkappe, 18x12x2mm, mit Schrauben	silber	mit Kabelloch ohne Kabelloch	550-463-86 550-464-86
		weiß	mit Kabelloch ohne Kabelloch	550-463-50 550-464-50
		schwarz	mit Kabelloch ohne Kabelloch	550-463-51 550-464-51
	Kunststoffendkappe, 18x24,2x2mm, mit Schrauben	silber	mit Kabelloch ohne Kabelloch	550-477-86 550-478-86
		weiß	mit Kabelloch ohne Kabelloch	550-477-50 550-478-50
		schwarz	mit Kabelloch ohne Kabelloch	550-477-51 550-478-51
	Aluminiumendkappe, 18x12x2mm, ohne Schrauben	silber eloxiert E6 EV1	ohne Kabelloch	550-858-33
			Aluminiumendkappe, 18x24,2x2mm, ohne Schrauben	silber eloxiert E6 EV1

### Profilbefestigung ULTIMATE I MINI

Darstellung	Beschreibung	Farbe	Besonderheiten	Artikelnummer
	Befestigungsclip, Kunststoff	grau	ohne Montagezubehör mit Schraube und Dübel	550-839-86 550-492-86
	Befestigungsclip, Federstahl	silber weiß schwarz	ohne Montagezubehör	550-836-33 550-836-50 550-836-51
	Befestigungsring, Kunststoff	grau	ohne Montagezubehör mit Schraube und Dübel	550-874-86 550-490-86
	Profilbefestigungsmagnet	neodym glanz	ohne Montagezubehör	550-875-86



## ULTIMATE I MINI • Zubehör

### Profilverbinder ULTIMATE MINI

Darstellung	Beschreibung	Farbe	Besonderheiten	Artikelnummer
	90° horizontal, Aluminium gefräst	roh	mit vier Madenschrauben M 3x3mm	550-457-00
	90° vertikal, Aluminium gekantet	roh	mit vier Madenschrauben M 3x3mm	550-458-00
	Längsverbinder, Aluminium gefräst	roh	mit vier Madenschrauben M 3x3mm	550-459-00



**Good to know:** Profilverbinder auf Anfrage auch in vertikal und horizontal in Sonderwinkeln erhältlich.



## Aluminiumprofil ULTIMATE SLOPE

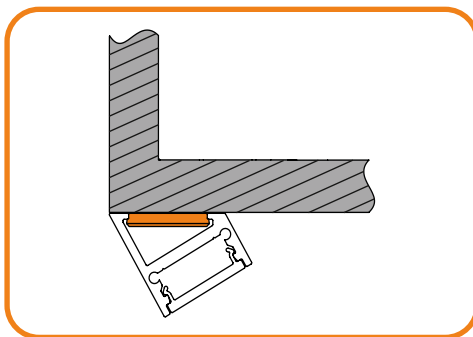
# LANGLEBIGER HALT FÜR LEITERPLATTEN

Die ULTIMATE Serie setzt neue Maßstäbe in Design, Funktionalität und Montagefreundlichkeit. Das geradlinige, moderne Design fügt sich nahtlos in jede Anwendung ein und verleiht Projekten eine hochwertige Optik.

Durch den Neigungswinkel von 30° ideal für entblendete Schrankunterleuchtungen oder ausladende Vouten.

## ULTIMATE SLOPE • Aluminiumprofil

Möglich bis zu einer Leiterplattenbreite von 12,8mm und max. 20 W/m



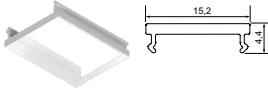
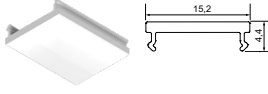
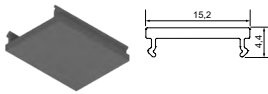
### Aluminiumprofil ULTIMATE SLOPE | 25,4x17,3mm | 30°

Darstellung	Farbe	Länge in mm	Artikelnummer
	silber eloxiert E6 EV1	1000	500-833-01000
		2000	500-833-02000
		3000	500-833-03000
		4000	500-833-04000
		5000	500-833-05000
		6000*	500-833-06000
		Profilzuschnitt	500-833-0

\*Presslänge 6050-6100mm


## ULTIMATE SLOPE • Zubehör

### Profilabdeckung ULTIMATE SLOPE

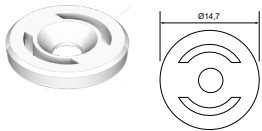
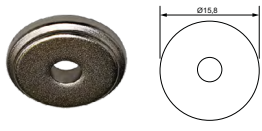
Darstellung	Beschreibung	Länge in mm	Artikelnummer
	Klar Polycarbonat	1000	501-841-11000
		2000	501-841-12000
		3000	501-841-13000
		4000	501-841-14000
		5000	501-841-15000
		6000*	501-841-16000
		Profilzuschnitt	501-841-1
	Opal flach Polycarbonat	1000	501-841-51000
		2000	501-841-52000
		3000	501-841-53000
		4000	501-841-54000
		5000	501-841-55000
		6000*	501-841-56000
		Profilzuschnitt	501-841-5
	Schwarz flach Polycarbonat (Spionageabdeckung)	1000	501-841-81000
		2000	501-841-82000
		3000	501-841-83000
		4000	501-841-84000
		5000	501-841-85000
		6000*	501-841-86000
		Profilzuschnitt	501-841-8

\*Presslänge 6050-6100mm

### Profilendkappen ULTIMATE SLOPE

Darstellung	Beschreibung	Farbe	Besonderheiten	Artikelnummer
	Kunststoffendkappe links, 25,4x17,3x7mm	silber	mit Schrauben	550-494-86
	Kunststoffendkappe rechts, 25,4x17,3x7mm	silber	mit Schrauben	550-495-86

### Profilbefestigung ULTIMATE SLOPE

Darstellung	Beschreibung	Farbe	Besonderheiten	Artikelnummer
	Befestigungsring, Kunststoff	grau	ohne Montagezubehör mit Schraube und Dübel	550-874-86 550-490-86
	Profilbefestigungs-magnet	neodym glanz	ohne Montagezubehör	550-875-86



ULTIMATE Kabelkanal

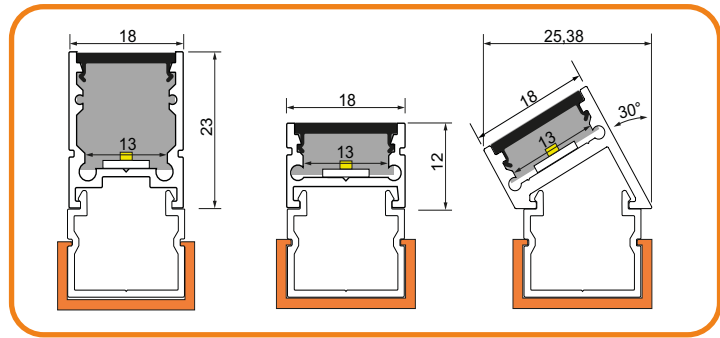
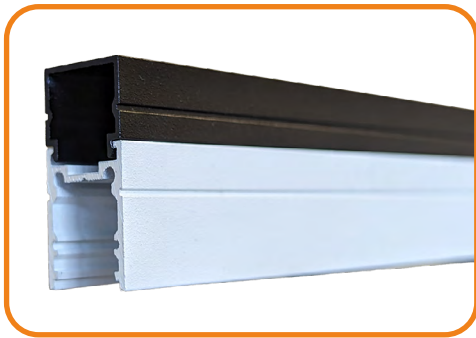
## VERSORGUNG DORT WO SIE BENÖTIGT WIRD

Das Kabelkanalprofil ist die perfekte Lösung für alle Anwendungen, bei denen wenig Platz zur Verfügung steht und Leitungen zur Einspeisung mitgeführt werden müssen.

Aufgrund der kraftschlüssigen Verbindung zwischen Kabelkanal und Profil entsteht optisch eine Einheit welche jederzeit reversibel ist.

## ULTIMATE KABELKANAL

Aluminiumtragprofil passend zu ULTIMATE I, ULTIMATE I MINI und ULTIMATE SLOPE



### Aluminiumprofil Kabelkanal | 18x12,9mm

Darstellung	Beschreibung	Länge in mm	Artikelnummer
	silber eloxiert E6 EV1	1000	500-836-01000
		2000	500-836-02000
		3000	500-836-03000
		4000	500-836-04000
		5000	500-836-05000
		6000*	500-836-06000
	Profilzuschnitt		500-836-0
	weiß	1000	500-836-11000
		2000	500-836-12000
		3000	500-836-13000
		4000	500-836-14000
		5000	500-836-15000
		6000*	500-836-16000
	Profilzuschnitt		500-836-1
	schwarz	1000	500-836-21000
		2000	500-836-22000
		3000	500-836-23000
		4000	500-836-24000
		5000	500-836-25000
6000*		500-836-26000	
Profilzuschnitt		500-836-2	

\*Presslänge 6050-6100mm

### Zubehör · Profilbefestigung ULTIMATE Kabelkanal

Darstellung	Beschreibung	Farbe	Besonderheiten	Artikelnummer
	Befestigungsclip, Kunststoff	grau	ohne Montagezubehör mit Schraube und Dübel	550-839-86
				550-492-86
	Befestigungsclip, Federstahl	silber	ohne Montagezubehör	550-836-33
		weiß		550-836-50
		schwarz		550-836-51

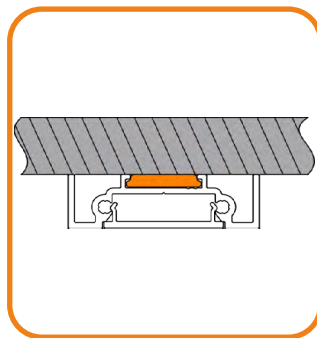


**Good to know:** Das Kabelkanalprofil ist mit einer Kennlinie für Bohrungen zur Direktverschraubung versehen. Optional können die Befestigungsclips genutzt werden.




## ULTIMATE FLAT · Aluminiumprofil

Möglich bis zu einer Leiterplattenbreite von 20mm und max. 2x20 W/m



### Aluminiumprofil ULTIMATE FLAT | 40x12mm

Darstellung	Farbe	Länge in mm	Artikelnummer
 	silber eloxiert E6 EV1	1000	500-863-01000
		2000	500-863-02000
		3000	500-863-03000
		4000	500-863-04000
		5000	500-863-05000
		6000*	500-863-06000
		Profilzuschnitt	500-863-0

\*Presslänge 6050-6100mm

## ULTIMATE FLAT • Zubehör

### Profilabdeckung ULTIMATE FLAT

Darstellung	Beschreibung	Länge in mm	Artikelnummer
	Klar Polycarbonat	1000	501-864-01000
		2000	501-864-02000
		3000	501-864-03000
		4000	501-864-04000
		5000	501-864-05000
		6000*	501-864-06000
	Profilzuschnitt	501-864-0	
	Opal flach Polycarbonat	1000	501-864-51000
		2000	501-864-52000
		3000	501-864-53000
		4000	501-864-54000
		5000	501-864-55000
		6000*	501-864-56000
	Profilzuschnitt	501-864-5	

\*Presslänge 6050-6100mm

### Profilendkappe ULTIMATE FLAT

Darstellung	Beschreibung	Farbe	Besonderheiten	Artikelnummer
	Kunststoffendkappe, 40x12x2mm, mit Schrauben	silber	mit Kabelloch	550-465-86
			ohne Kabelloch	550-466-86

### Profilbefestigung ULTIMATE FLAT

Darstellung	Beschreibung	Farbe	Besonderheiten	Artikelnummer
	Befestigungsring, Kunststoff	grau	ohne Montagezubehör	550-874-86
			mit Schraube und Dübel	550-490-86
	Profilbefestigungsmagnet	neodym glanz	ohne Montagezubehör	550-875-86

### Profilverbinder ULTIMATE FLAT

Darstellung	Beschreibung	Farbe	Besonderheiten	Artikelnummer
	90° horizontal, Aluminium gefräst	roh	mit vier Madenschrauben M 3x3mm	550-457-00
	90° vertikal, Aluminium gekantet	roh	mit vier Madenschrauben M 3x3mm	550-458-00
	Längsverbinder, Aluminium gefräst	roh	mit vier Madenschrauben M 3x3mm	550-459-00



Aluminiumprofile TINY

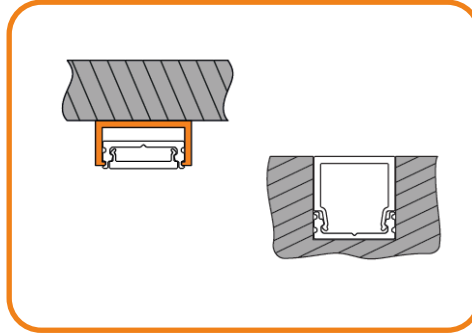
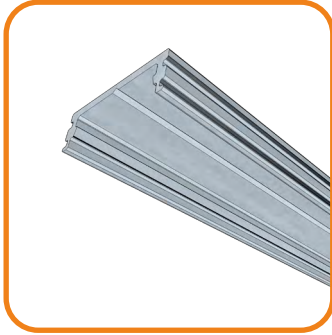
## SCHLANKES DESIGN

Das TINY-Profil ist die ideale Lösung für LED-Beleuchtung in beengten Einbausituationen – von Möbeln und Vitrinen bis hin zu Trockenbau- und Caravan-Anwendungen.

Es kombiniert flache Bauform mit zuverlässiger Wärmeableitung, sodass Deine LEDs auch bei hoher Leistung lange ihre volle Helligkeit behalten.

## TINY • Aluminiumprofil

Möglich bis zu einer Leiterplattenbreite von 12mm und max. 15 W/m



### Aluminiumprofil TINY | 18x6mm

Darstellung	Farbe	Länge in mm	Artikelnummer
	silber eloxiert E6 EV1	1000 2000 3000* Profilzuschnitt	500-835-01000 500-835-02000 500-835-03000 500-835-0

\*Lieferung in Herstelllänge ca. 3050mm

### Zubehör • Profilabdeckung TINY

Darstellung	Beschreibung	Länge in mm	Artikelnummer
	Klar Polycarbonat	1000 bis 6000*	501-841-11000 501-841-16000
	Opal flach Polycarbonat	1000 bis 6000*	501-841-51000 501-841-56000
	Schwarz flach Polycarbonat (Spionageabdeckung)	1000 bis 6000*	501-841-81000 501-841-86000
	Opal hoch Polycarbonat	1000 bis 6000*	501-842-51000 501-842-56000

\*Presslänge 6050-6100mm

### Zubehör • Profilbefestigung TINY

Darstellung	Beschreibung	Farbe	Besonderheiten	Artikelnummer
	Befestigungsclip, Kunststoff	grau	ohne Montagezubehör mit Schraube und Dübel	550-839-86 550-492-86

## Aluminiumprofile WING SERIE

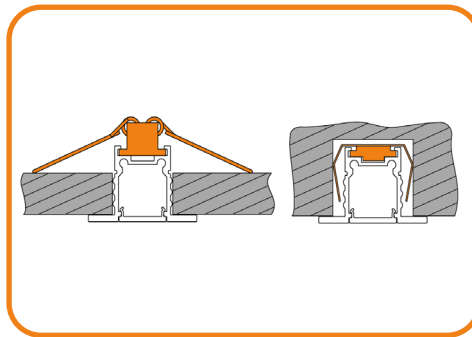
**PERFEKT EINGEBAUT**

Dieses Profil ist vielseitig einsetzbar und lässt sich sowohl in Decken als auch in Wänden integrieren. Es ermöglicht eine saubere, bündige Verarbeitung und sorgt für ein modernes, dezentes Erscheinungsbild.

Ob für Beleuchtungslösungen oder als eleganter Abschluss – das Profil passt sich jeder Umgebung an. So entsteht ein stimmiges Gesamtbild, das Funktionalität und Design vereint.

## ULTIMATE WING • Aluminiumprofil

Möglich bis zu einer Leiterplattenbreite von 12,8mm und max. 20 W/m



## Aluminiumprofil ULTIMATE WING | 35x23mm

Darstellung	Farbe	Länge in mm	Artikelnummer
	silber eloxiert E6 EV1	1000	500-832-01000
		2000	500-832-02000
		3000	500-832-03000
		4000	500-832-04000
		5000	500-832-05000
		6000*	500-832-06000
		Profilzuschnitt	500-832-0
	weiß pulverbeschichtet	1000	500-832-11000
		2000	500-832-12000
		3000	500-832-13000
		4000	500-832-14000
		5000	500-832-15000
		6000*	500-832-16000
Profilzuschnitt	500-832-1		
schwarz pulverbeschichtet	1000	500-832-21000	
	2000	500-832-22000	
	3000	500-832-23000	
	4000	500-832-24000	
	5000	500-832-25000	
	6000*	500-832-26000	
	Profilzuschnitt	500-832-2	

\*Preslänge 6050-6100mm

## ULTIMATE WING • Zubehör

### Profilabdeckung ULTIMATE WING

Darstellung	Beschreibung	Länge in mm	Artikelnummer
	Klar Polycarbonat	1000	501-841-11000
		2000	501-841-12000
		3000	501-841-13000
		4000	501-841-14000
		5000	501-841-15000
		6000*	501-841-16000
		Profilzuschnitt	501-841-1
	Opal flach Polycarbonat	1000	501-841-51000
		2000	501-841-52000
		3000	501-841-53000
		4000	501-841-54000
		5000	501-841-55000
		6000*	501-841-56000
		Profilzuschnitt	501-841-5
	Schwarz flach Polycarbonat (Spionageabdeckung)	1000	501-841-81000
		2000	501-841-82000
		3000	501-841-83000
		4000	501-841-84000
		5000	501-841-85000
		6000*	501-841-86000
		Profilzuschnitt	501-841-8

\*Presslänge 6050-6100mm

### Profilendkappe ULTIMATE WING

Darstellung	Beschreibung	Farbe	Besonderheiten	Artikelnummer
	Aluminiumendkappe, 35x23x2mm, mit Schrauben	silber eloxiert E6 EVI	mit Kabelloch ohne Kabelloch	550-469-86 550-470-86
		weiß pulverb.	mit Kabelloch ohne Kabelloch	550-469-50 550-470-50
		schwarz pulverb.	mit Kabelloch ohne Kabelloch	550-469-51 550-470-51

### Profilfestigung ULTIMATE WING

Darstellung	Beschreibung	Farbe	Artikelnummer
	Einbaufederclip mit gefrästen Aluschlitten	silber	550-818-86
	Federstahlprofilclip für Einbau in Fugen, bis zu einer Breite von 26-27mm, (Mind. Fugentiefe von 25mm)	silber	550-828-86

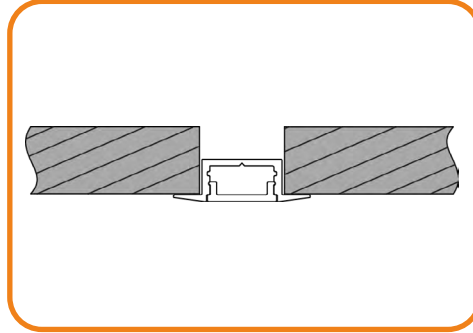
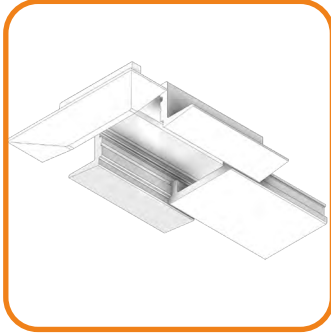
### Profilverbinder ULTIMATE FLAT

Darstellung	Beschreibung	Farbe	Besonderheiten	Artikelnummer
	90° horizontal, Aluminium gefräst	roh	mit vier Madenschrauben M 3x3mm	550-457-00
	90° vertikal, Aluminium gekantet	roh	mit vier Madenschrauben M 3x3mm	550-458-00
	Längsverbinder, Aluminium gefräst	roh	mit vier Madenschrauben M 3x3mm	550-459-00



## WING MINI • Aluminiumprofil

Möglich bis zu einer Leiterplattenbreite von 12mm und max. 20 W/m



### Aluminiumprofil WING MINI | 26x8mm

Darstellung	Farbe	Länge in mm	Artikelnummer
	silber eloxiert E6 EV1	1000	500-815-01000
		2000	500-815-02000
		3000	500-815-03000
		4000	500-815-04000
		5000	500-815-05000
		6000*	500-815-06000
		Profilzuschnitt	500-815-0

\*Presslänge 6050-6100mm

### Zubehör • Profilabdeckung WING MINI

Darstellung	Beschreibung	Länge in mm	Artikelnummer
	klar PMMA	1000	501-807-01000
		2000	501-807-02000
		3000	501-807-03000
		4000	501-807-04000
		5000	501-807-05000
		6000*	501-807-06000
		Profilzuschnitt	501-807-0
	Opal flach PMMA	1000	501-807-51000
		2000	501-807-52000
		3000	501-807-53000
		4000	501-807-54000
		5000	501-807-55000
		6000*	501-807-56000
		Profilzuschnitt	501-807-5

\*Presslänge 6050-6100mm

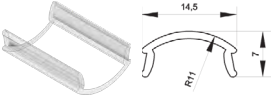
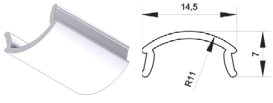
### Zubehör • Profilendkappe WING MINI

Darstellung	Beschreibung	Farbe	Besonderheiten	Artikelnummer
	Kunststoffendkappe, 26x7,3x6,7mm	silber	mit Kabelloch ohne Kabelloch	550-816-86
				550-817-86



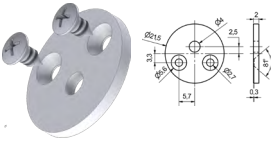
## SPHERE • Zubehör

### Profilabdeckung SPHERE

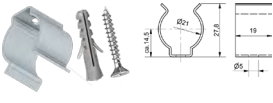
Darstellung	Beschreibung	Länge in mm	Artikelnummer
	Klar rund Polycarbonat	1000	501-878-01000
		2000	501-878-02000
		3000	501-878-03000
		4000	501-878-04000
		5000	501-878-05000
		6000*	501-878-06000
		Profilzuschnitt	501-878-0
	Opal rund Polycarbonat	1000	501-878-51000
		2000	501-878-52000
		3000	501-878-53000
		4000	501-878-54000
		5000	501-878-55000
		6000*	501-878-56000
		Profilzuschnitt	501-878-5

\*Presslänge 6050-6100mm

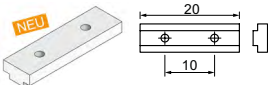
### Profilendkappe SPHERE

Darstellung	Beschreibung	Farbe	Besonderheiten	Artikelnummer
	Kunststoffendkappe, Ø 21,5mm, mit Schrauben	silber	mit Kabelloch	550-471-86
			ohne Kabelloch	550-472-86
		schwarz	mit Kabelloch	550-471-51
			ohne Kabelloch	550-472-51

### Profilbefestigung SPHERE

Darstellung	Beschreibung	Farbe	Besonderheiten	Artikelnummer
	Profilbefestigungs- klemme Federstahl	silber	mit Schrauben und Dübel	550-491-86
			ohne Schrauben und Dübel	550-819-86
		schwarz lackiert	ohne Schrauben und Dübel	550-819-51

### Profilverbinder SPHERE

Darstellung	Beschreibung	Farbe	Besonderheiten	Artikelnummer
	Aluminiumverbinder	roh	mit 2 Madenschrauben	550-487-86



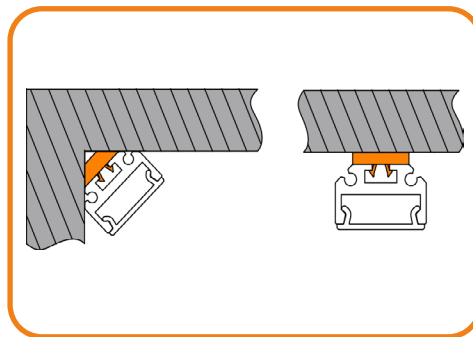
**Good to know:** Das Profil SPHERE in schwarz ist aufgrund vieler Projektanfragen entstanden, gerne realisieren wir auch andere Oberflächen für Dich.



Bildquelle: Felsch GmbH | Projekt: BVB Borusseum Dortmund

## ELEMENTARY S-LINE • Aluminiumprofil

Möglich bis zu einer Leiterplattenbreite von 12,8mm und max. 20 W/m



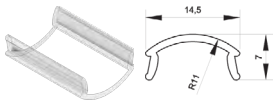
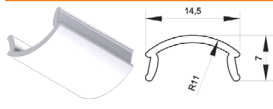
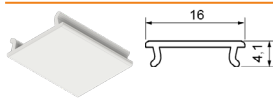
### Aluminiumprofil ELEMENTARY S-LINE | 16,7x10,3mm

Darstellung	Farbe	Länge in mm	Artikelnummer
	silber eloxiert E6 EV1	1000	500-877-01000
		2000	500-877-02000
		3000	500-877-03000
		4000	500-877-04000
		5000	500-877-05000
		6000*	500-877-06000
		Profilzuschnitt	500-877-0

\*Presslänge 6050-6100mm



## ELEMENTARY S-LINE • Zubehör

### Profilabdeckung ELEMENTARY S-LINE

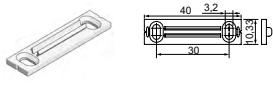

Darstellung	Beschreibung	Länge in mm	Artikelnummer
	Klar rund Polycarbonat	1000	501-878-01000
		2000	501-878-02000
		3000	501-878-03000
		4000	501-878-04000
		5000	501-878-05000
		6000*	501-878-06000
		Profilzuschnitt	501-878-0
	Opal rund Polycarbonat	1000	501-878-51000
		2000	501-878-52000
		3000	501-878-53000
		4000	501-878-54000
		5000	501-878-55000
		6000*	501-878-56000
		Profilzuschnitt	501-878-5
	Opal flach Polycarbonat	1000	501-878-41000
		2000	501-878-42000
		3000	501-878-43000
		4000	501-878-44000
		5000	501-878-45000
		6000*	501-878-46000
		Profilzuschnitt	501-878-4

\*Presslänge 6050-6100mm

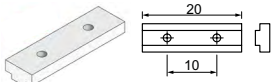
### Profilendkappe ELEMENTARY S-LINE

Darstellung	Beschreibung	Farbe	Besonderheiten	Artikelnummer
	Aluminiumendkappe rund, 16,7mmx14,8mm, mit Schrauben	silber eloxiert E6 EV1	mit Kabelloch	550-496-86
			ohne Kabelloch	550-497-86
	Aluminiumendkappe flach, 16,7mmx11,3mm, mit Schrauben	silber eloxiert E6 EV1	mit Kabelloch	550-498-86
			ohne Kabelloch	550-499-86

### Profilbefestigung ELEMENTARY S-LINE

Darstellung	Beschreibung	Farbe	Besonderheiten	Artikelnummer
	Profilbefestigung Kunststoff	grau	mit Schrauben und Dübel	550-488-86
	Profilbefestigung 45° Kunststoff	grau	mit Schrauben und Dübel	550-489-86

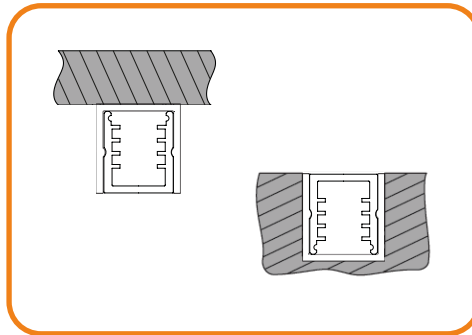
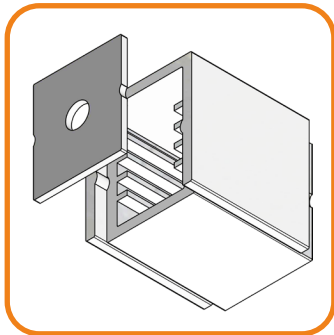
### Profilverbinder ELEMENTARY S-LINE

Darstellung	Beschreibung	Farbe	Besonderheiten	Artikelnummer
	Aluminiumverbinder	roh	mit 2 Madenschrauben	550-487-86



## URBAN LINE • Aluminiumprofil

Möglich bis zu einer Leiterplattenbreite von 10mm und max. 20 W/m



### Aluminiumprofil URBAN LINE | 18x19mm

Darstellung	Farbe	Länge in mm	Artikelnummer
	silber eloxiert E6 EV1	1000	500-890-01000
		2000	500-890-02000
		3000	500-890-03000
		4000	500-890-04000
		5000	500-890-05000
		6000*	500-890-06000
		Profilzuschnitt	500-890-0

\*Presslänge 6050-6100mm

### Kunststoffinnenprofil / Profilabdeckung URBAN LINE

Darstellung	Beschreibung	Länge in mm	Artikelnummer
	opal flach PMMA	1000	501-880-01000
		2000	501-880-02000
		3000	501-880-03000
		4000	501-880-04000
		5000	501-880-05000
		6000*	501-880-06000
		Profilzuschnitt	501-880-0

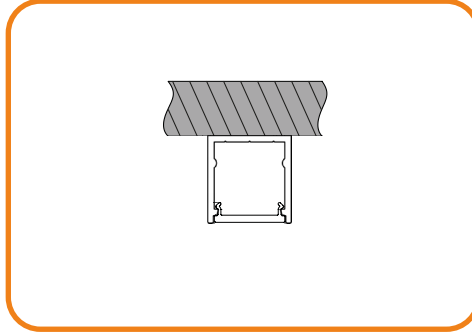
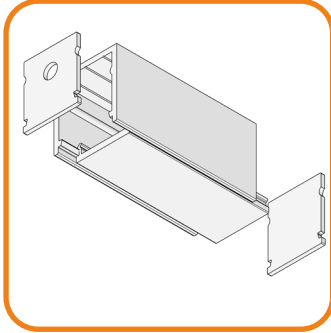
\*Presslänge 6050-6100mm

### Zubehör • Profilendkappe URBAN LINE

Darstellung	Beschreibung	Farbe	Besonderheiten	Artikelnummer
	Aluminiumendkappe 14,9x17x1mm muss verklebt werden	silber eloxiert E6 EV1	mit Kabelloch	550-894-92
			ohne Kabelloch	550-893-92

## URBAN LINE II • Aluminiumprofil

Möglich bis zu einer Leiterplattenbreite von 14mm und max. 20 W/m



### Aluminiumprofil URBAN LINE II | 18x19mm

Darstellung	Farbe	Länge in mm	Artikelnummer
	silber eloxiert E6 EV1	1000	500-721-01000
		2000	500-721-02000
		3000	500-721-03000
		4000	500-721-04000
		5000	500-721-05000
		6000*	500-721-06000
		Profilzuschnitt	500-721-0

\*Presslänge 6050-6100mm

### Zubehör • Profilabdeckung URBAN LINE II

Darstellung	Beschreibung	Länge in mm	Artikelnummer
	Klar Polycarbonat	1000	501-841-11000
		2000	501-841-12000
		3000	501-841-13000
		4000	501-841-14000
		5000	501-841-15000
		6000*	501-841-16000
		Profilzuschnitt	501-841-1
	Opal flach Polycarbonat	1000	501-841-51000
		2000	501-841-52000
		3000	501-841-53000
		4000	501-841-54000
		5000	501-841-55000
		6000*	501-841-56000
		Profilzuschnitt	501-841-5
	Schwarz flach Polycarbonat (Spionageabdeckung)	1000	501-841-81000
		2000	501-841-82000
		3000	501-841-83000
		4000	501-841-84000
		5000	501-841-85000
		6000*	501-841-86000
		Profilzuschnitt	501-841-8

\*Presslänge 6050-6100mm

### Zubehör • Profilendkappe URBAN LINE II

Darstellung	Beschreibung	Farbe	Besonderheiten	Artikelnummer
	Aluminiumendkappe 15,6x17,6x1mm muss verklebt werden	silber eloxiert E6 EV1	mit Kabelloch	550-723-92
			ohne Kabelloch	550-722-92



Das Profil, welches sich zurücknimmt

## EINFACH IST EINFACH EINFACH

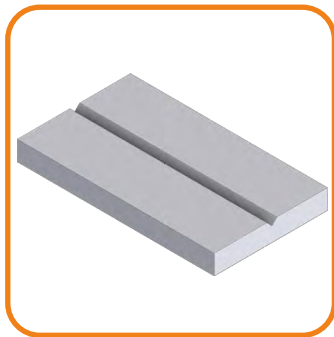
Das sehr filigrane Profil fügt sich unauffällig in jede Voute ein und sorgt so für ein klares, minimalistisches Raumdesign. Es spart Platz und sorgt trotzdem für eine gute Entwärmung.

Durch rückseitige Magneten oder Klebeband lässt es sich auf einfachste Weise vor Ort installieren.



## FLAT BAR • Aluminiumprofil

Möglich bis zu einer Leiterplattenbreite von 10mm und max. 15 W/m



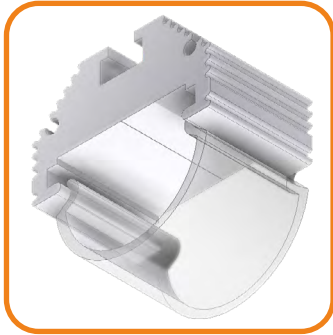
### Aluminiumprofil FLAT BAR | 11,5x2mm

Darstellung	Beschreibung	Länge in mm	Artikelnummer
	Aluminium roh	1000 2000 3000* Profilzuschnitt	500-823-01000 500-823-02000 500-823-03000 500-823-0
	Aluminium roh, rückseitig mit doppel- seitigem Klebeband	1000 2000 3000* Profilzuschnitt	500-823-41000 500-823-42000 500-823-43000 500-823-4
	Aluminium roh, rückseitig mit Magnetband 10x2mm	1000 2000 3000* Profilzuschnitt	500-823-21000 500-823-22000 500-823-23000 500-823-2



## SOLID LINE - Aluminiumprofil

Möglich bis zu einer Leiterplattenbreite von 25mm und max. 45 W/m



### Aluminiumprofil SOLID LINE | 35x20mm

Darstellung	Farbe	Länge in mm	Artikelnummer
	silber eloxiert E6 EV1	1000	500-902-01000
		2000	500-902-02000
		3000	500-902-03000
		4000	500-902-04000
		5000	500-902-05000
		6000*	500-902-06000
		Profilzuschnitt	500-902-0

\*Presslänge 6050-6100mm

### Zubehör • Profilabdeckung SOLID LINE

Darstellung	Beschreibung	Länge in mm	Artikelnummer
	Klar Polycarbonat	1000	501-901-01000
		2000	501-901-02000
		3000	501-901-03000
		4000	501-901-04000
		5000	501-901-05000
		6000*	501-901-06000
		Profilzuschnitt	501-901-0
	Opal flach Polycarbonat	1000	501-901-51000
		2000	501-901-52000
		3000	501-901-53000
		4000	501-901-54000
		5000	501-901-55000
		6000*	501-901-56000
		Profilzuschnitt	501-901-5

\*Presslänge 6050-6100mm

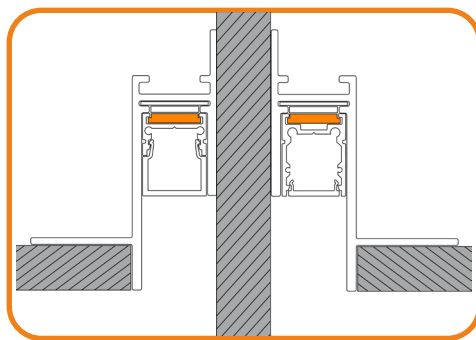
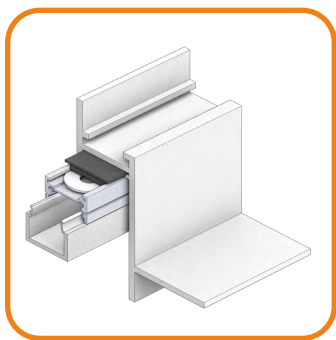
### Zubehör • Profilendkappe SOLID LINE

Darstellung	Beschreibung	Farbe	Besonderheiten	Artikelnummer
	Aluminiumendkappe mit Schrauben	silber eloxiert E6 EV1	mit Kabellangloch	550-474-33
			ohne Kabellangloch	550-473-33

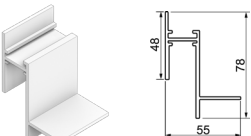


## SPACE • Aluminiumprofil

Trockenbauprofil für gerade Lichtvoutenabschlüsse von Gipskartondecken | geeignet für ULTIMATE I mit flacher Abdeckung und ULTIMATE MINI mit hoher Abdeckung





### Aluminiumprofil SPACE

Darstellung	Farbe	Länge in mm	Artikelnummer
	weiß pulverbeschichtet	3000 Profilzuschnitt	500-917-13000 500-917-1

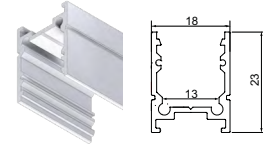
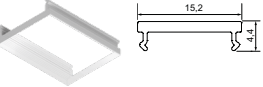
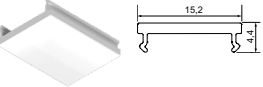
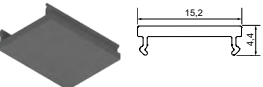
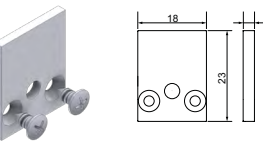
\*Lieferung in Herstelllänge ca. 3050mm

SPACE · Zubehör

Profilbefestigung für ULTIMATE in SPACE

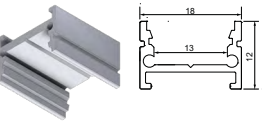
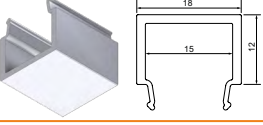
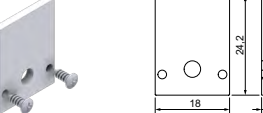
Darstellung	Beschreibung	Farbe	Artikelnummer
	FE-Metallring	roh	550-883-21
	Profilbefestigungsmagnet	neodym glanz	550-875-86

Profilzubehör SPACE | Montage mit ULTIMATE I

Darstellung	Farbe	Länge in mm	Artikelnummer
	Aluminiumprofil , 18x23mm, weiß pulverbeschichtet	1000 bis 6000*	500-830-11000 500-830-16000
	Profilabdeckung, Klar Polycarbonat	1000 bis 6000*	501-841-13000 501-841-16000
	Profilabdeckung, Opal flach Polycarbonat	1000 bis 6000*	501-841-53000 501-841-56000
	Profilabdeckung, Schwarz flach Polycarbonat (Spionageabdeckung)	1000 bis 6000*	501-841-83000 501-841-86000
	Kunststoffendkappe, weiß, 18x23x2mm, mit Schrauben  mit Kabelloch ohne Kabelloch		550-461-50 550-462-50

\*Presslänge 6050-6100mm

Profilzubehör SPACE | Montage mit ULTIMATE I MINI

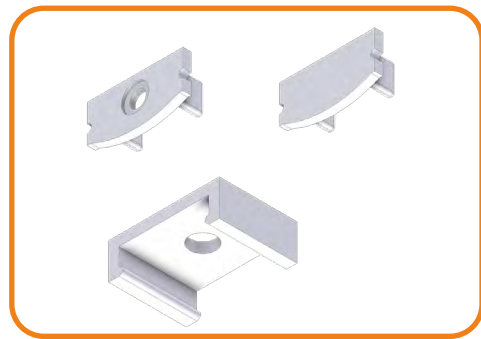
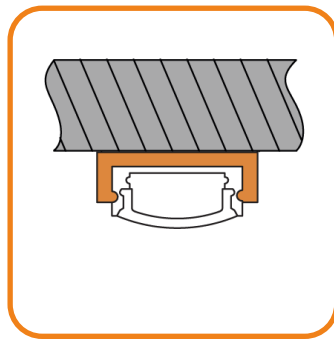
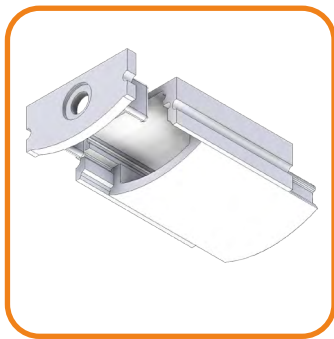
Darstellung	Beschreibung	Länge in mm	Artikelnummer
	Aluminiumprofil , 18x12mm, weiß pulverbeschichtet	1000 bis 6000*	500-831-11000 500-831-16000
	Profilabdeckung, Opal hoch Polycarbonat	1000 bis 6000*	501-842-53000 501-842-56000
	Kunststoffendkappe, weiß, 18x24,2x2mm, mit Schrauben  mit Kabelloch ohne Kabelloch		550-477-50 550-478-50

\*Presslänge 6050-6100mm



## COMPACT SLIM II • Aluminiumprofil

Möglich bis zu einer Leiterplattenbreite von 12mm und max. 15 W/m



### Aluminiumprofil Set COMPACT SLIM II | 17,3x7mm

Darstellung	Beschreibung	Farbe	Länge in mm	Artikelnummer
	inkl. PMMA Abdeckung opal  2x Endstück m. Loch, 2x Endstück o. Loch, 6x Befestigungsclip, 6x Schraube	silber eloxiert E6 EV1	2500	500-409-02500

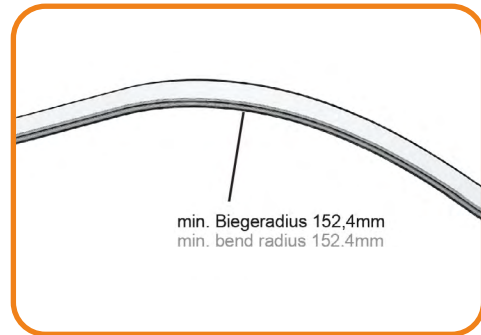
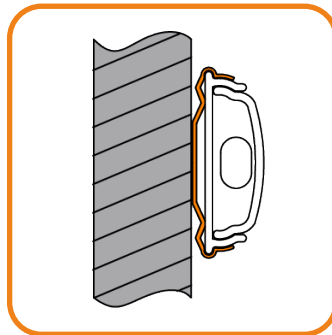
### Zubehör • Set für COMPACT SLIM II

Darstellung	Beschreibung	Farbe	Artikelnummer
	2x Endstück m. Loch, 2x Endstück o. Loch, 6x Befestigungsclip, 6x Schraube	silber / grau	550-409-99



## COMPACT TWIST • Biegbares Aluminiumprofil

Möglich bis zu einer Leiterplattenbreite von 12mm und max. 15 W/m



### Aluminiumprofil Set COMPACT TWIST | 19x7mm

Darstellung	Beschreibung	Farbe	Länge in mm	Artikelnummer
	inkl. PC-Abdeckung opal  2x Endstück, 10x Befestigungsclip, 10x Dübel, 10x Schraube	silber eloxiert E6 EV1	2505	500-410-02500

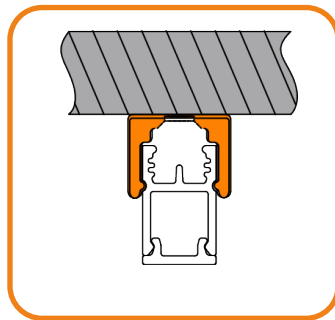
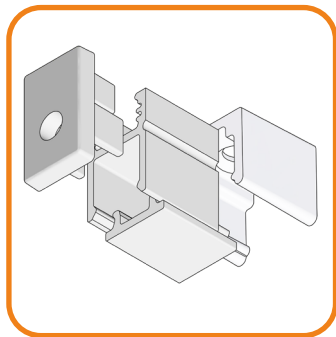
### Zubehör • Set für COMPACT TWIST

Darstellung	Beschreibung	Farbe	Artikelnummer
	2x Endstück, 10x Befestigungsclip, 10x Dübel, 10x Schraube	silber / grau	550-410-99



## COMPACT MICRO • Aluminiumprofil

Möglich bis zu einer Leiterplattenbreite von 5mm und max. 12 W/m



### Aluminiumprofil Set MICRO | 8x13mm

Darstellung	Beschreibung	Farbe	Länge in mm	Artikelnummer
	inkl. PC-Abdeckung opal 2x Endstück m. Loch, 2x Endstück o. Loch, 6x Befestigungsclip, 6x Schraube, 6x Dübel	silber eloxiert E6 EV1	2505	500-411-02500

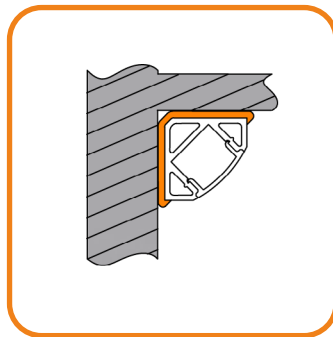
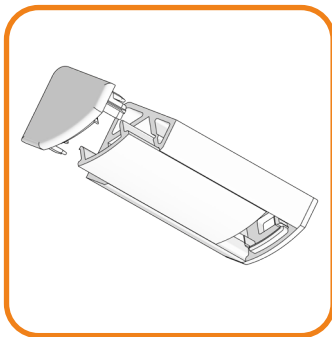
### Zubehör • Set für MICRO

Darstellung	Beschreibung	Farbe	Artikelnummer
	2x Endstück m. Loch, 2x Endstück o. Loch, 6x Befestigungsclip, 6x Schraube, 6x Dübel	silber / grau	550-411-99


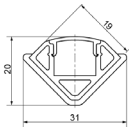


## COMPACT CORNER • Aluminiumprofil


Möglich bis zu einer Leiterplattenbreite von 12mm und max. 20 W/m



### Aluminiumprofil Set COMPACT CORNER | 19x19mm | 45°

Darstellung	Beschreibung	Farbe	Länge in mm	Artikelnummer
 	inkl. PMMA-Abdeckung opal	silber eloxiert E6 EV1	1000	500-402-01000
	1x Endstück m. Loch, 1x Endstück o. Loch, 2/4/6x Befestigungsclip, 4/8/12x Schraube		2000	500-402-02000
			3000	500-402-03000

### Zubehör • Set für COMPACT CORNER

Darstellung	Beschreibung	Farbe	Artikelnummer
	1x Endstück m. Loch, 1x Endstück o. Loch, 4x Befestigungsclip, 8x Schraube	silber / grau	550-410-99



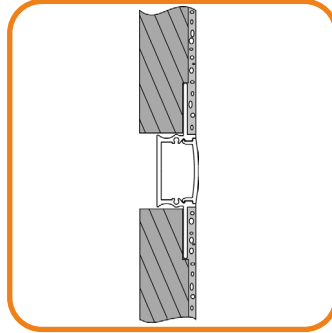
Licht als Bauelement

## SAUBERE ABSCHLÜSSE LEICHT GEMACHT

Dieses Einputz-Aluminiumprofil sorgt für den übergangslosen Abschluss zwischen Putz und Lichtaustritt. Es schafft eine elegant, scharf gezogene Lichtlinie welche für ein modernes, sauberes Erscheinungsbild sorgt.

## COMPACT STUCCO II - Aluminium-Einputzprofil

Möglich bis zu einer Leiterplattenbreite von 10mm, max. 10 W/m



### Aluminiumprofil COMPACT STUCCO II | 14,5(58,5)x15,7mm

Darstellung	Beschreibung	Farbe	Länge in mm	Artikelnummer
	inkl. PMMA-Abdeckung	silber	1000	500-412-01000
	opal	eloxiert E6 EV1	2000	500-412-02000
			3000	500-412-03000

### Zubehör - Set für COMPACT STUCCO II

Darstellung	Beschreibung	Farbe	Artikelnummer
	1x Aluminiumendkappe m. Loch,	silber eloxiert E6 EV1	550-412-99
	1x Aluminiumendkappe o. Loch,		
	inkl. Schrauben		